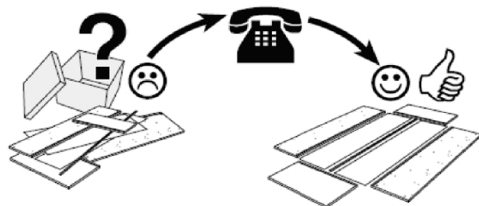
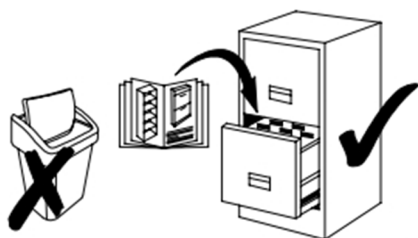
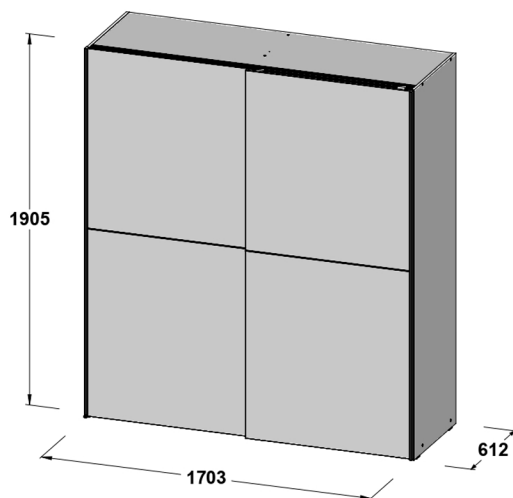
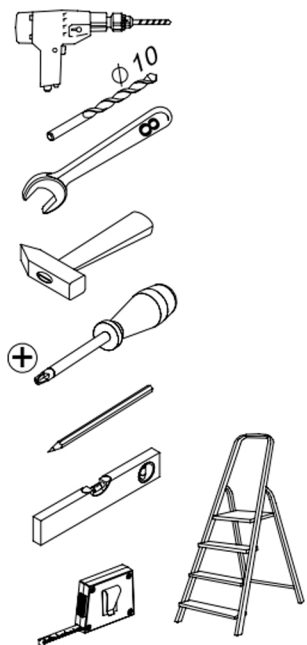
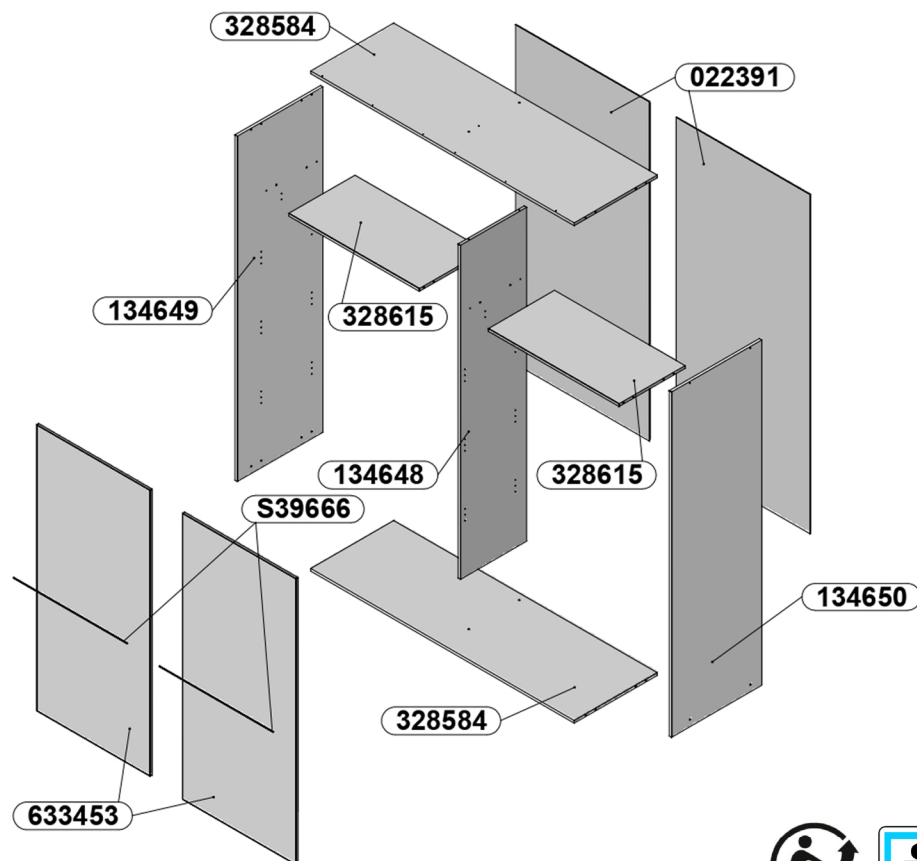
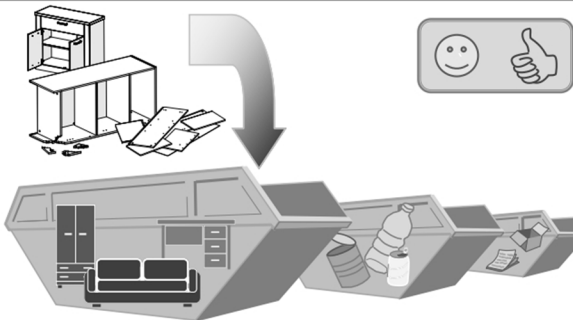
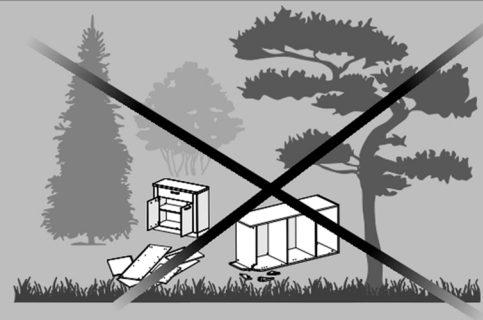
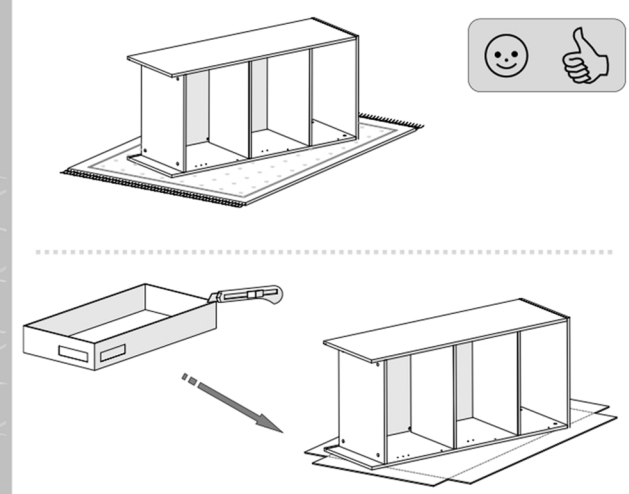
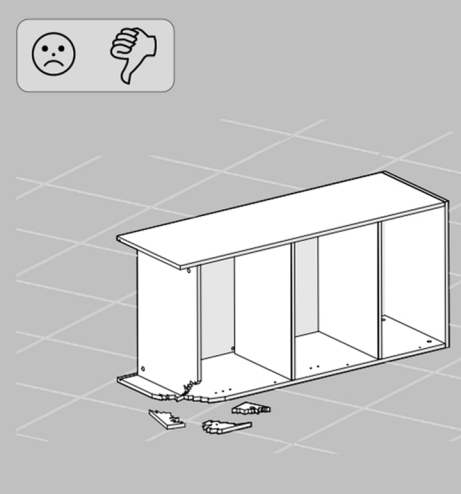
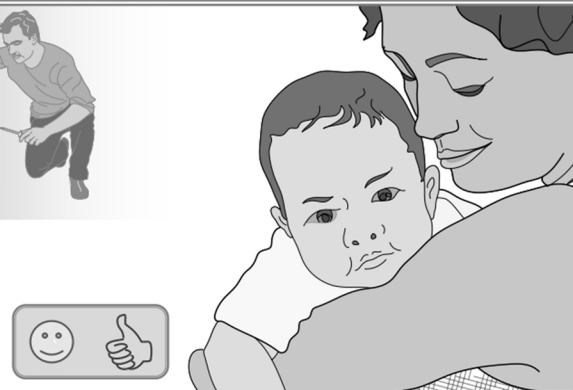
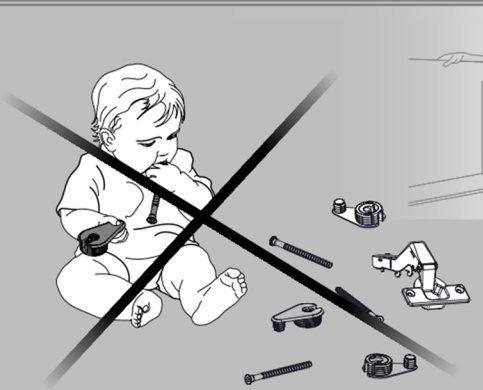
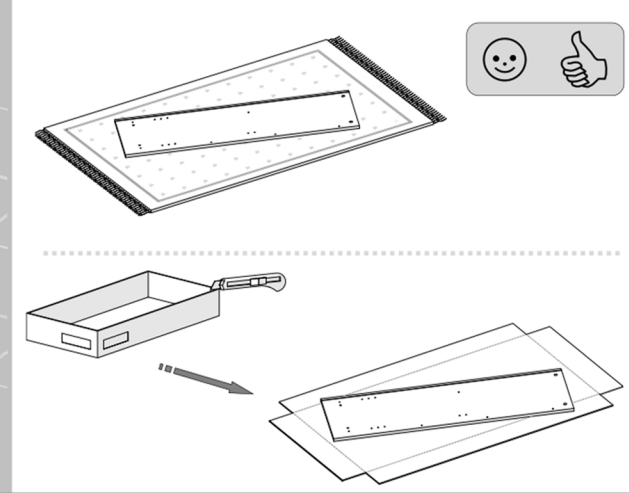
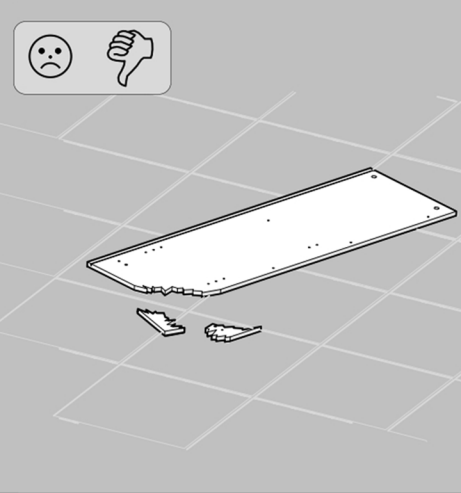
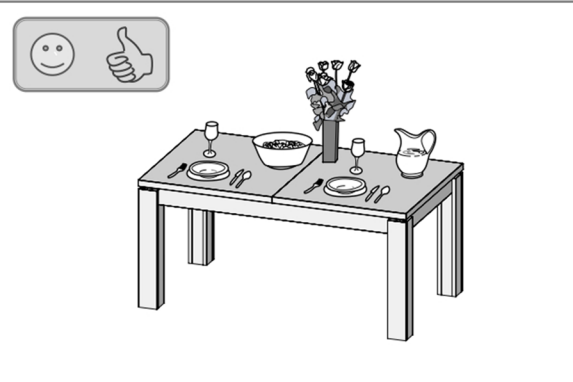
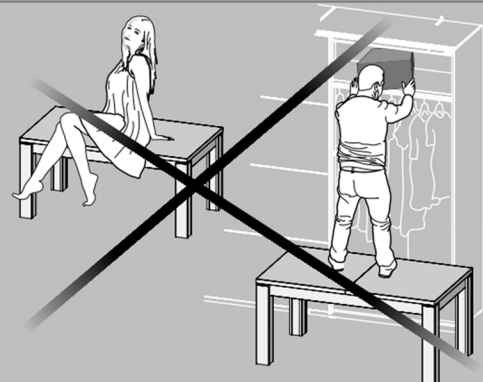
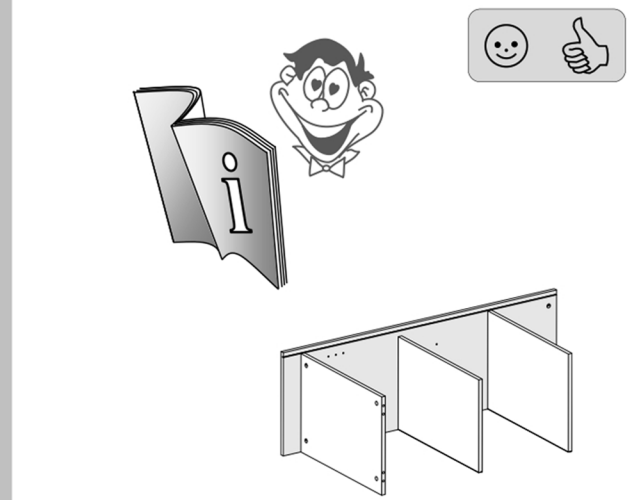
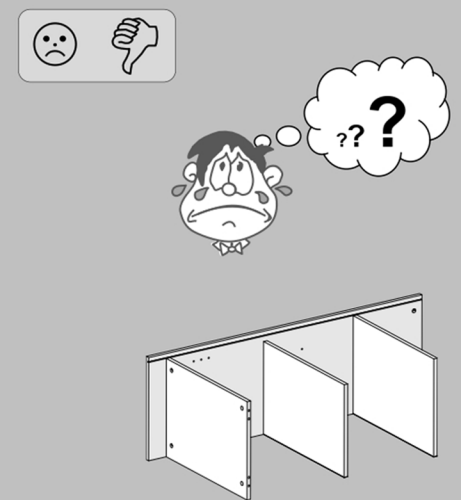
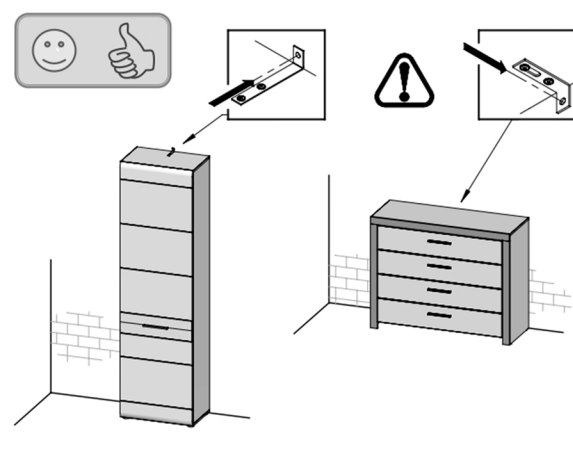
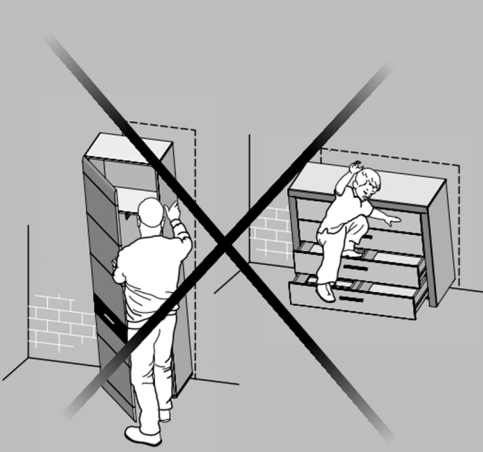


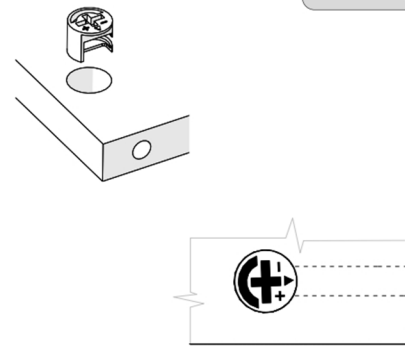
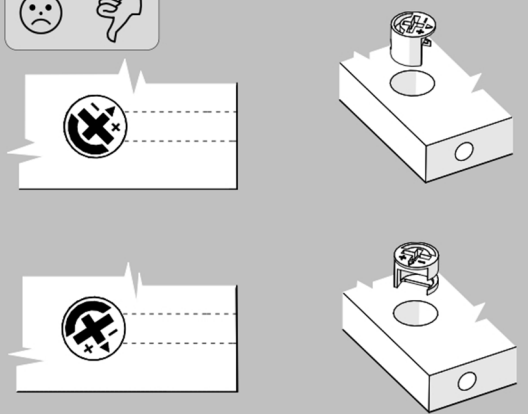
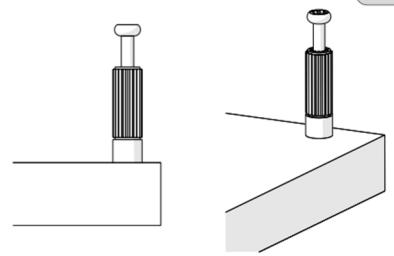
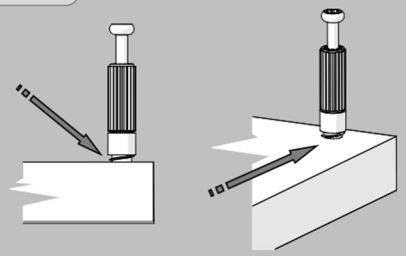
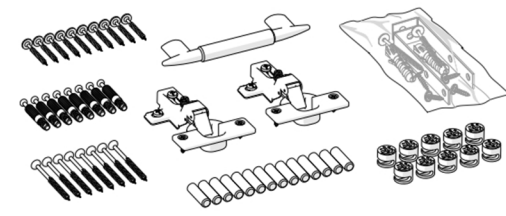
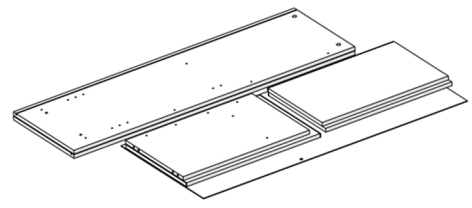
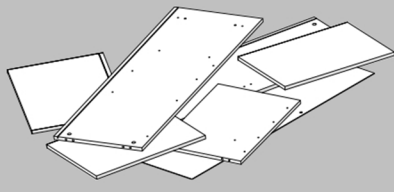
# DEDERIK



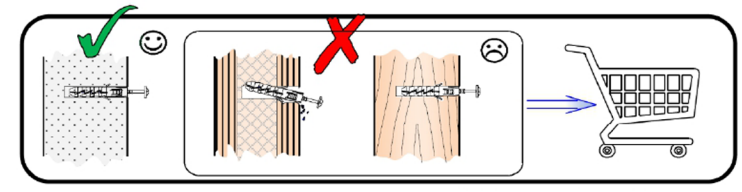
COD	DIMENSIONE	PACHE T 0001	PACHE T 0002
022391	1867x850x2		2
134648	1837.5x421x15	1	
134649	1900x544x15	1	
134650	1900x573x15		1
328584	1673x527x15	2	
328615	829x420x15	2	
633453	865x1888x15		2
S39666	865x5x2		2







# INSTALAREA TREBUIE EFECTUATĂ CONFORM INSTRUCȚIUNILOR PRODUCĂTORULUI - ÎN CAZ CONTRAR POT APĂREA PERICOLE.










Înainte de suspendarea unei piese de mobilier sau atașarea acestuia la perete (pentru a preveni bascularea), verificați în prealabil tipul și gradul de rezistență a peretelui. Montați diblurile și șuruburile adecvate pentru tipul de perete. În caz de îndoială, consultați un specialist. Instalarea trebuie să fie efectuată de către o persoană competentă.

**ATENȚIE!!!** Dacă un produs este livrat împreună cu dibluri cu șuruburi, înseamnă că este proiectat să fie instalat exclusiv pentru pereți realizați din materiale solide și omogene.

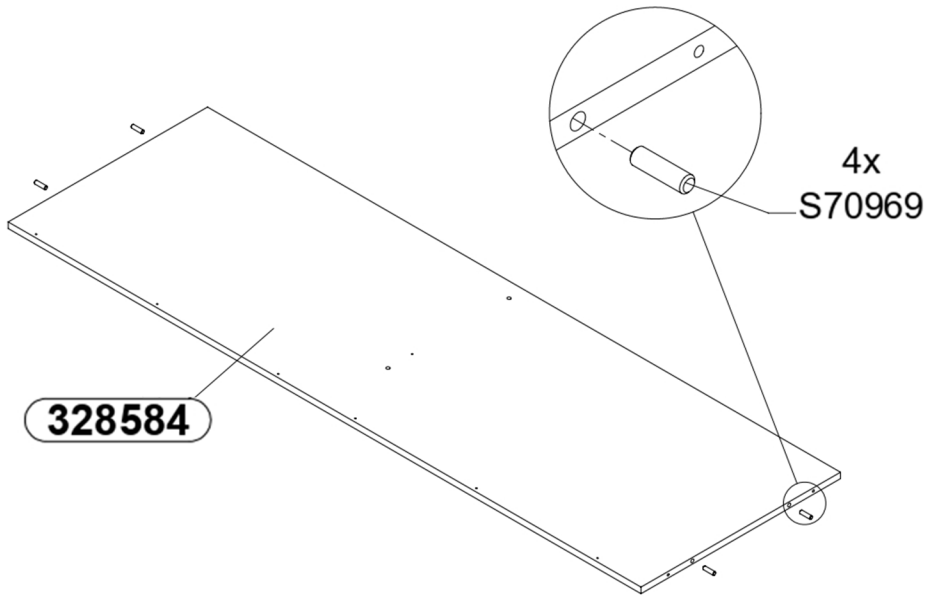
Mobilierul care conține panouri pe bază de lemn (PAL, panouri din fibre, placaj etc.) poate emite în mediul înconjurător cantități nesemnificative de substanțe utilizate în procesele de producție. Nivelul acestor emisii este măsurat și se încadrează în standardele în vigoare. După asamblarea mobilierului, se recomandă aerisirea camerei în mod regulat, timp de aproximativ patru săptămâni sau până când mirosul dispare.

<b>16x S70969</b>  Ø8x28	<b>8x S30211</b> 	<b>8x S30212</b>  Ø15x12	<b>10x S30129</b>  Ø3,5x25
<b>37x S30161</b>  Ø4x16	<b>4x S34701</b>  Ø4x14	<b>5x S30157</b>  Ø4x30	<b>26x S31298-14</b>  Ø4x14
<b>12x S32080</b>  Ø6,4x50	<b>70x S31299</b>  Ø1,6x30	<b>12x S30312</b> 	<b>8x S3yyyy</b> 
<b>5x S38808</b> 	<b>4x S34702</b> 	<b>2x S32892</b> 	<b>1x S20557</b> 
	<b>4x S33396</b> 	<b>4x S38389</b> 	<b>1x S30066</b> 
<b>2x S36628</b>  Ø10x50, Ø5x60	<b>2x S34802</b> L=822 		
<b>2x S38812</b> L - 1888 			
<b>1x S37912-N</b> L - 1672 	<b>1x S37911-N</b> L - 1672 		

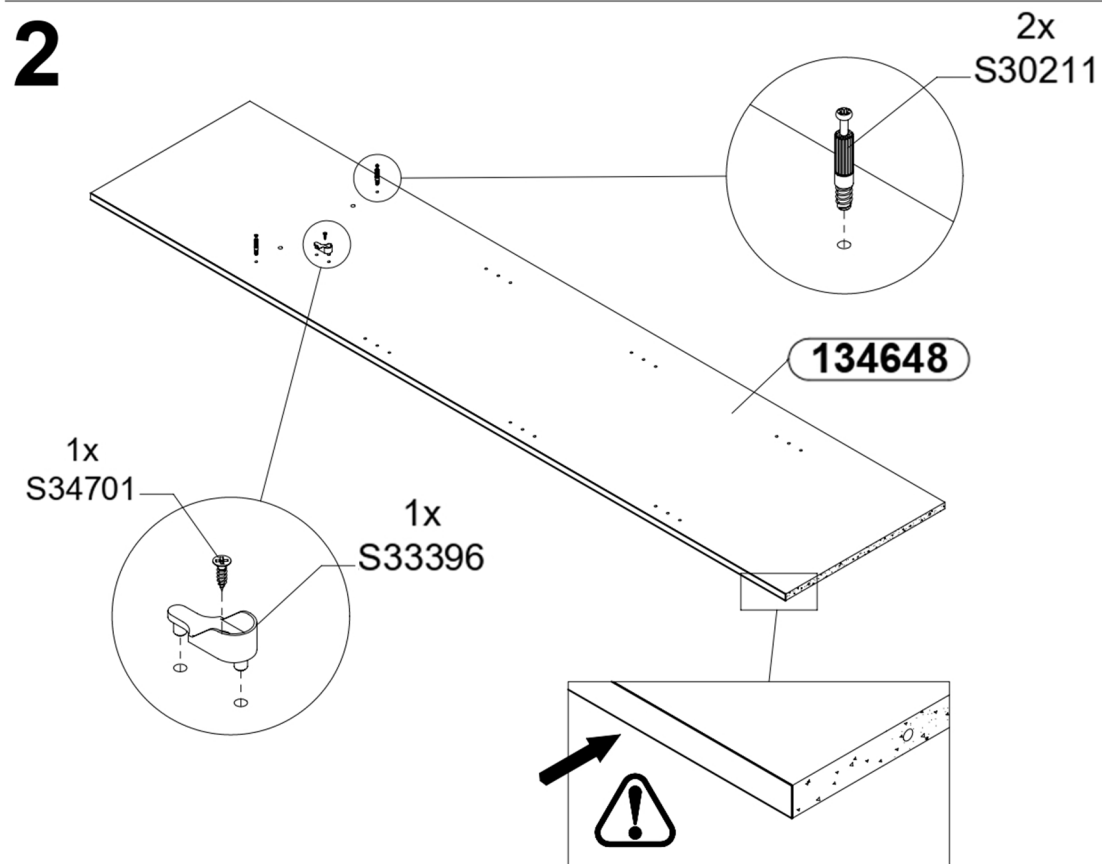
## S36417-N

<b>2x S36482-N</b> 	
<b>2x S36480-N</b> 	
<b>2x S36479-N</b> 	
<b>2x S36165</b> 	<b>1x S36483-N</b> 
<b>2x S36478-N</b> 	
<b>2x S36481-N</b> 	

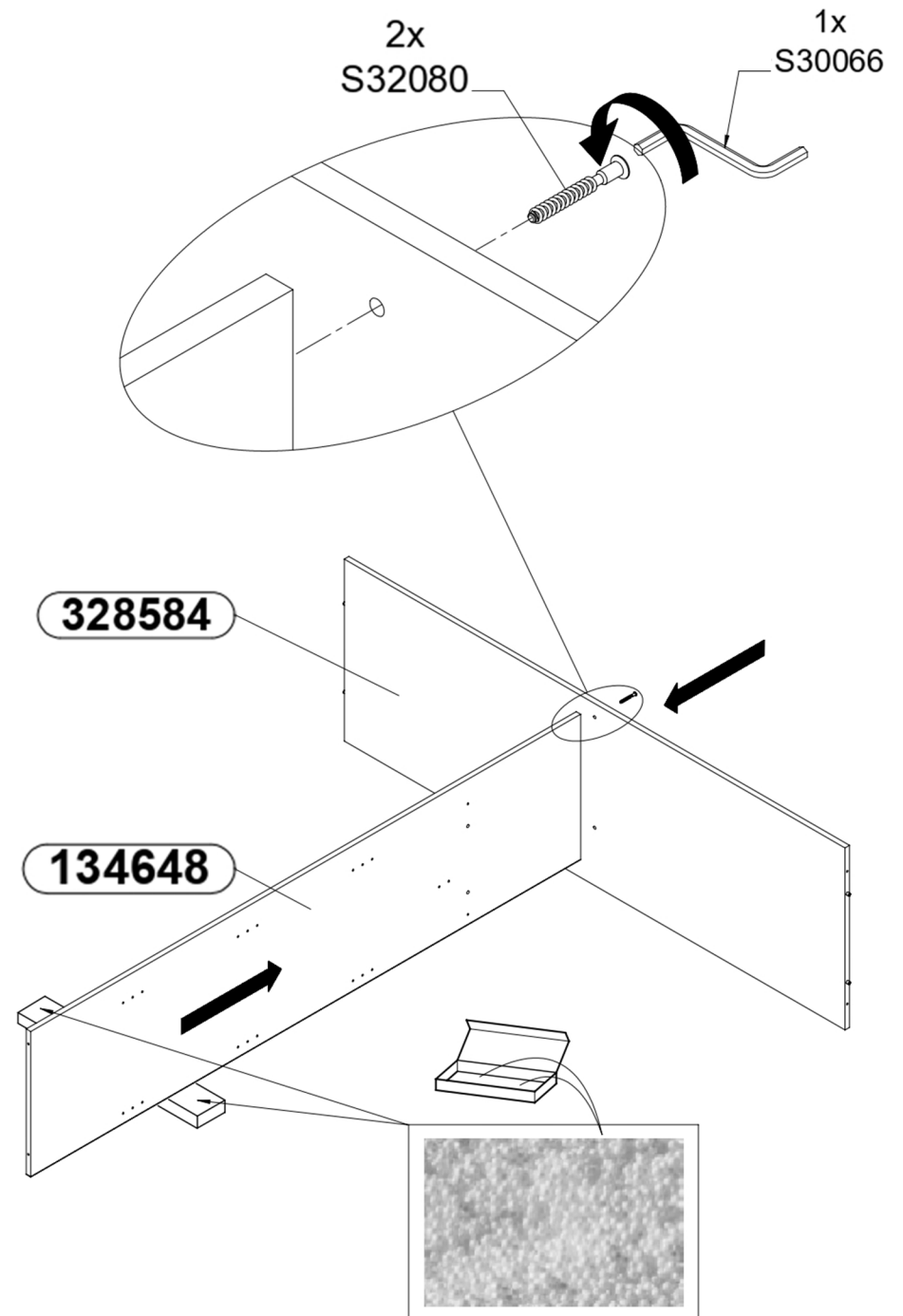
**1** x1



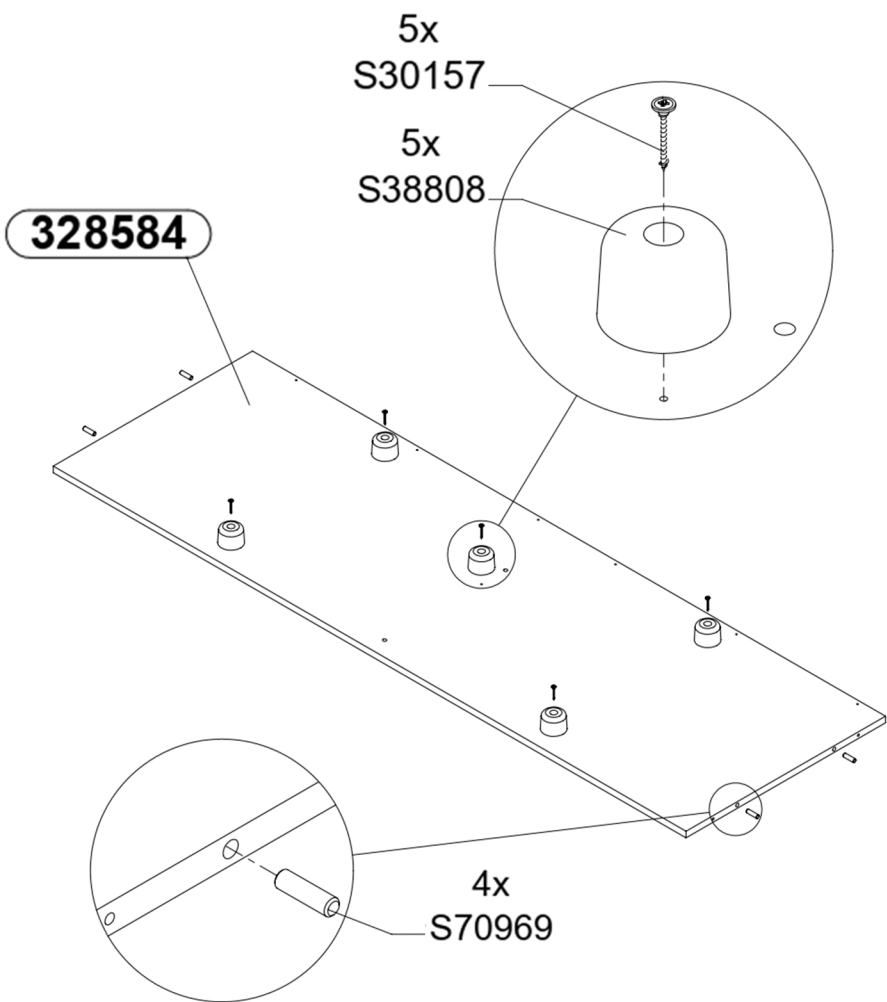
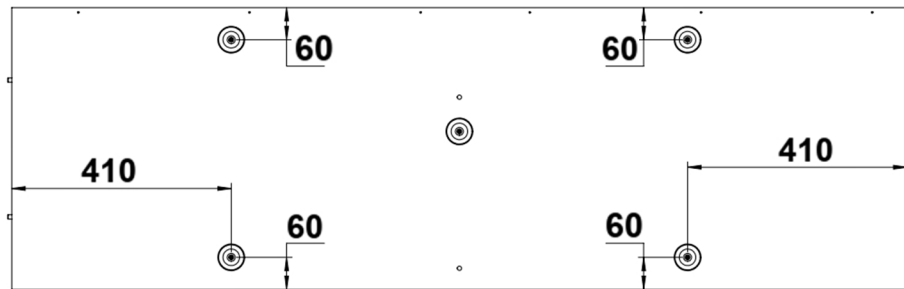
**2**



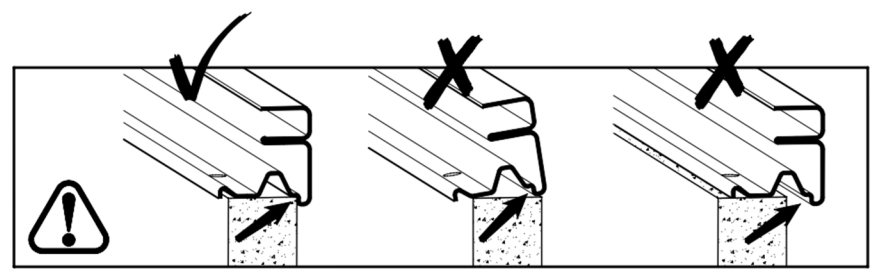
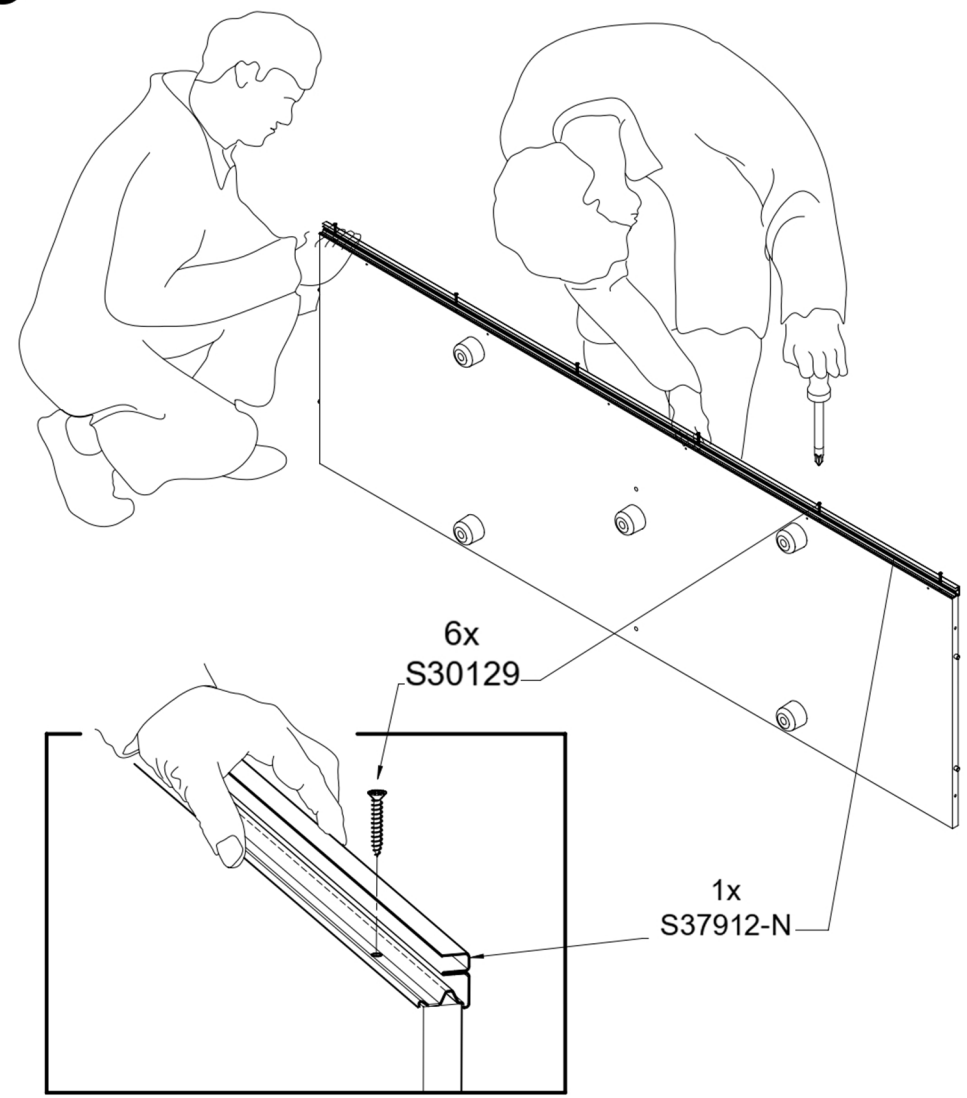
**3**



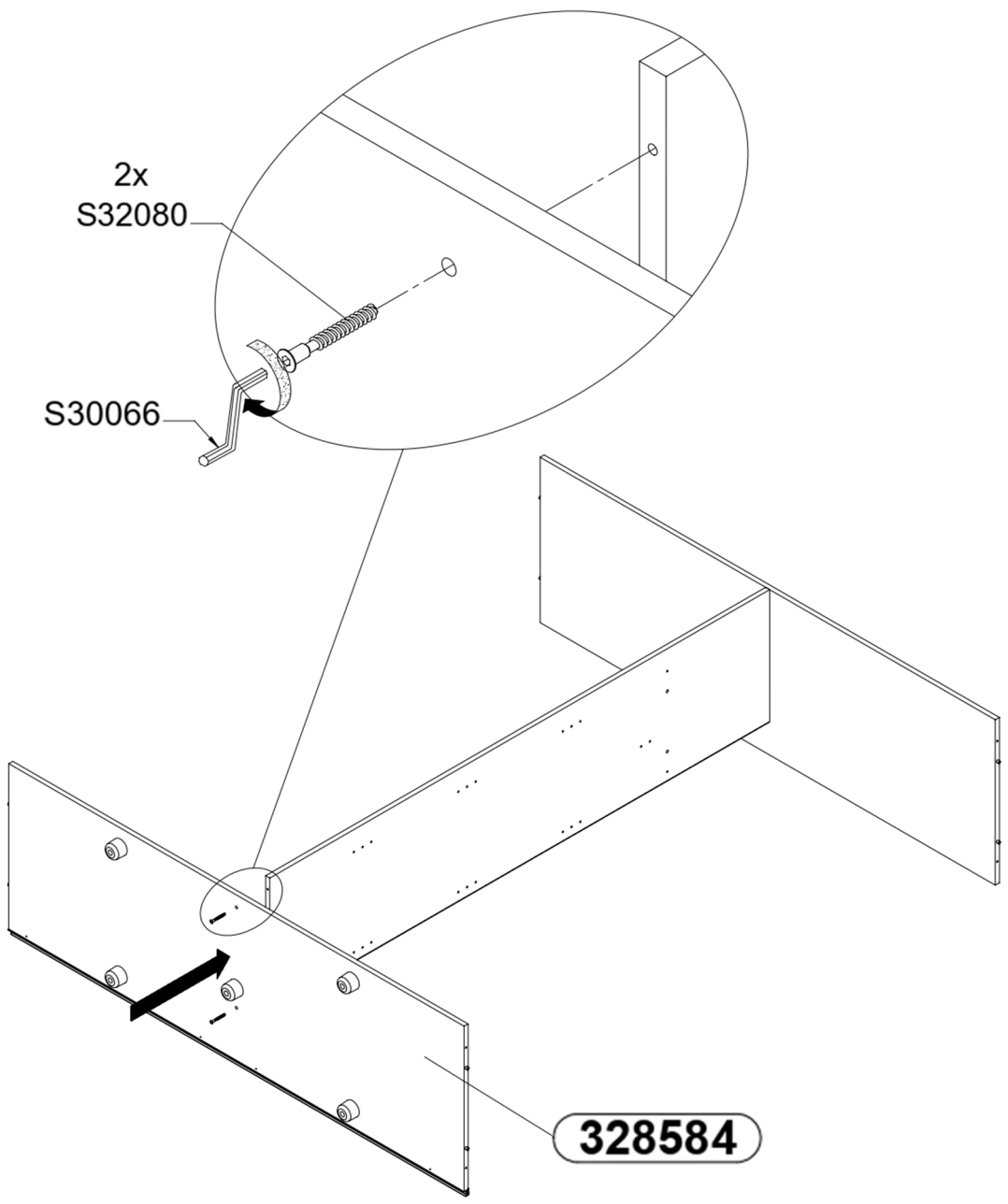
4x1



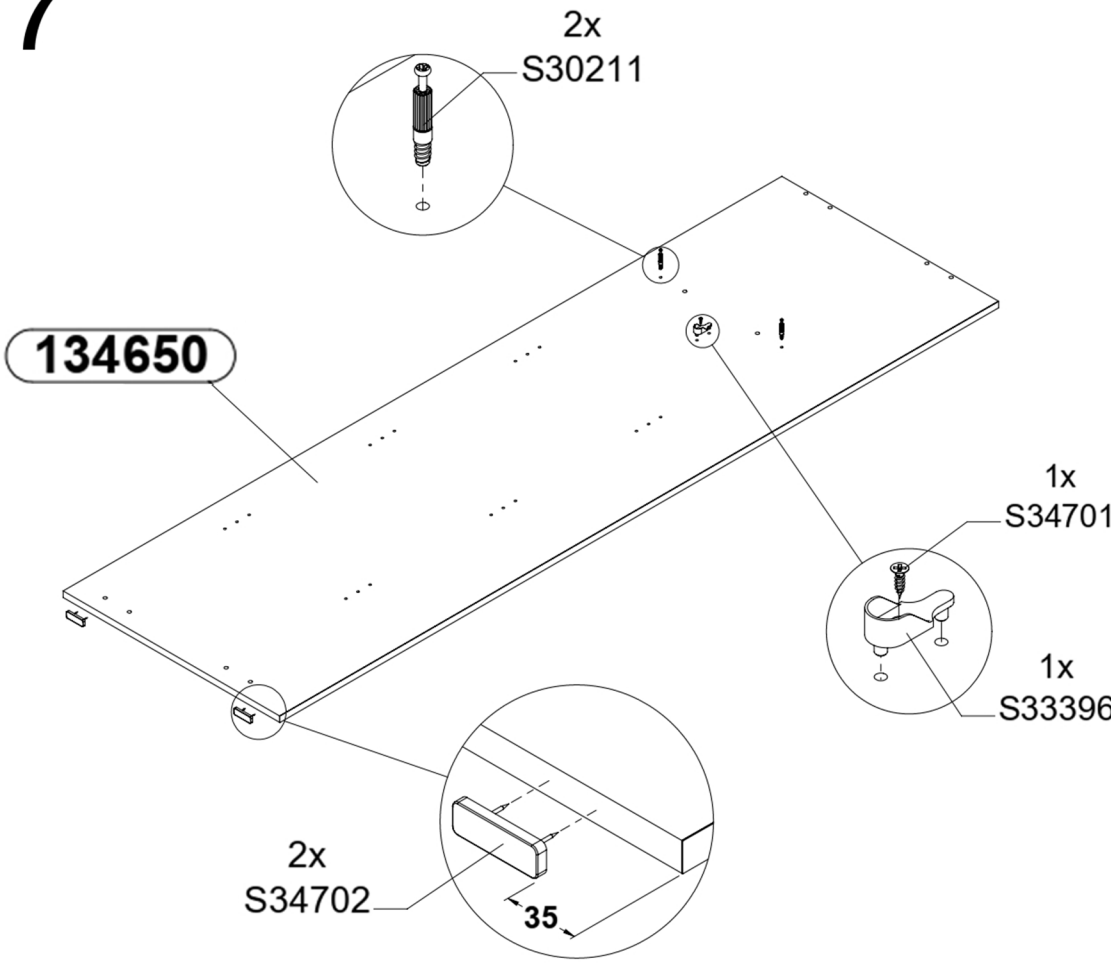
5



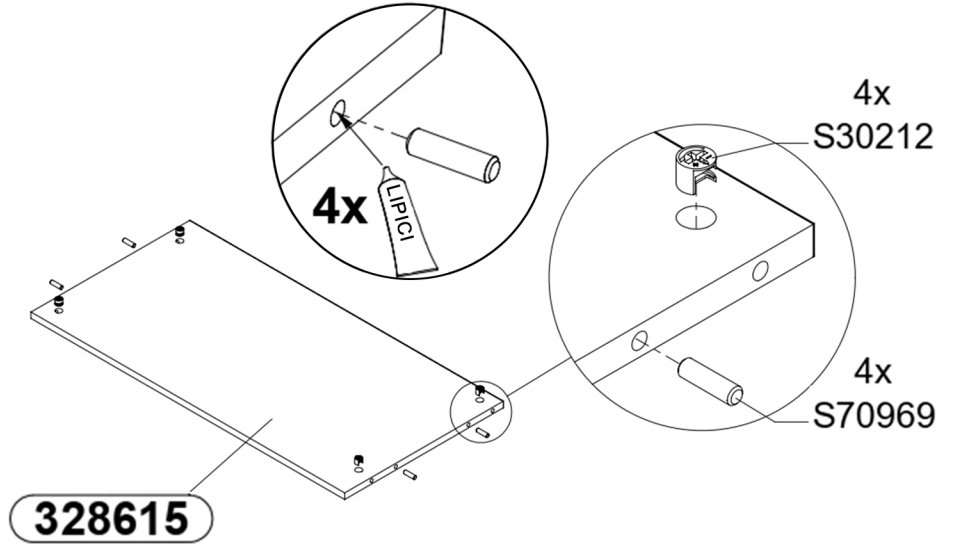
6



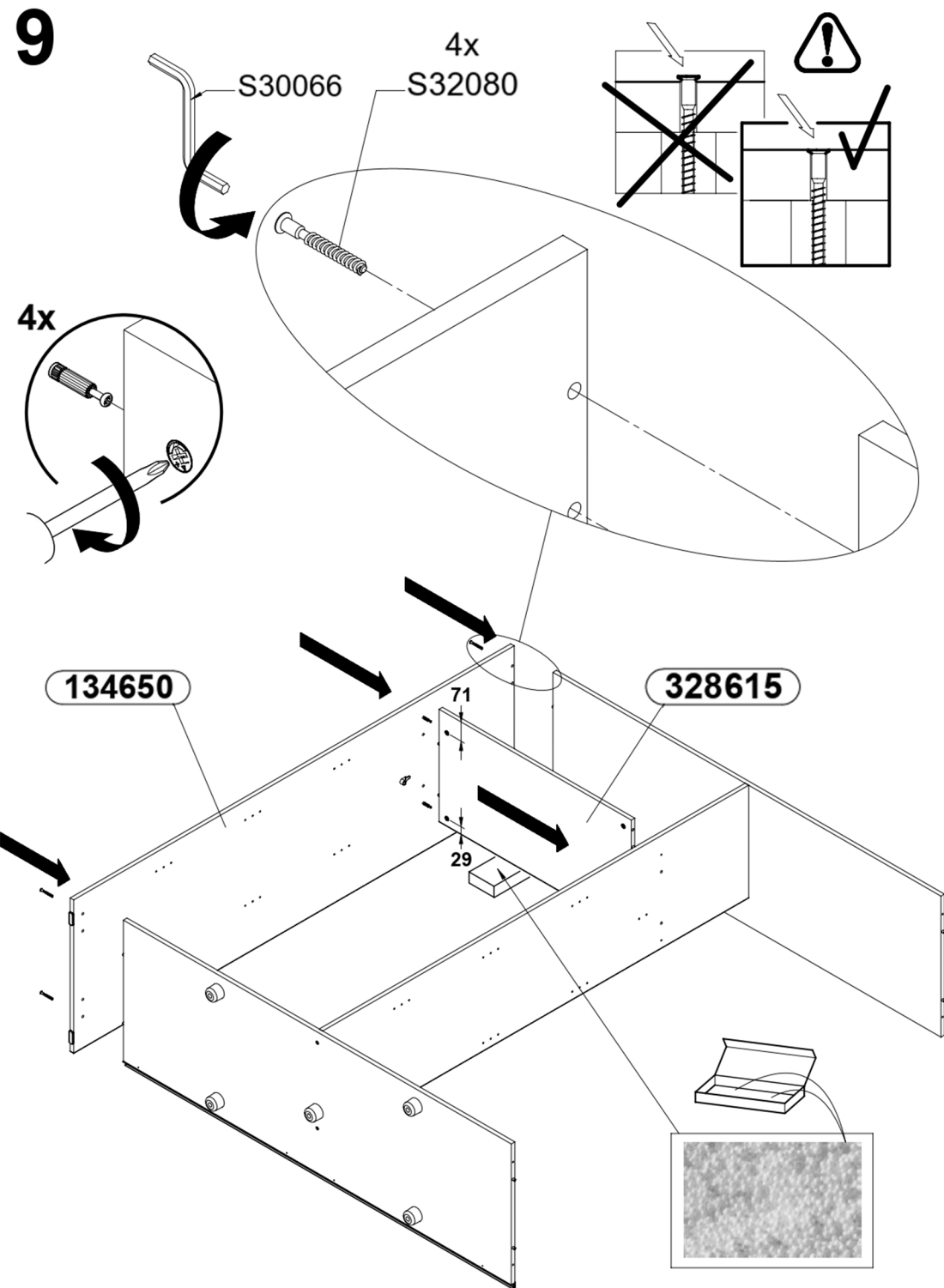
7



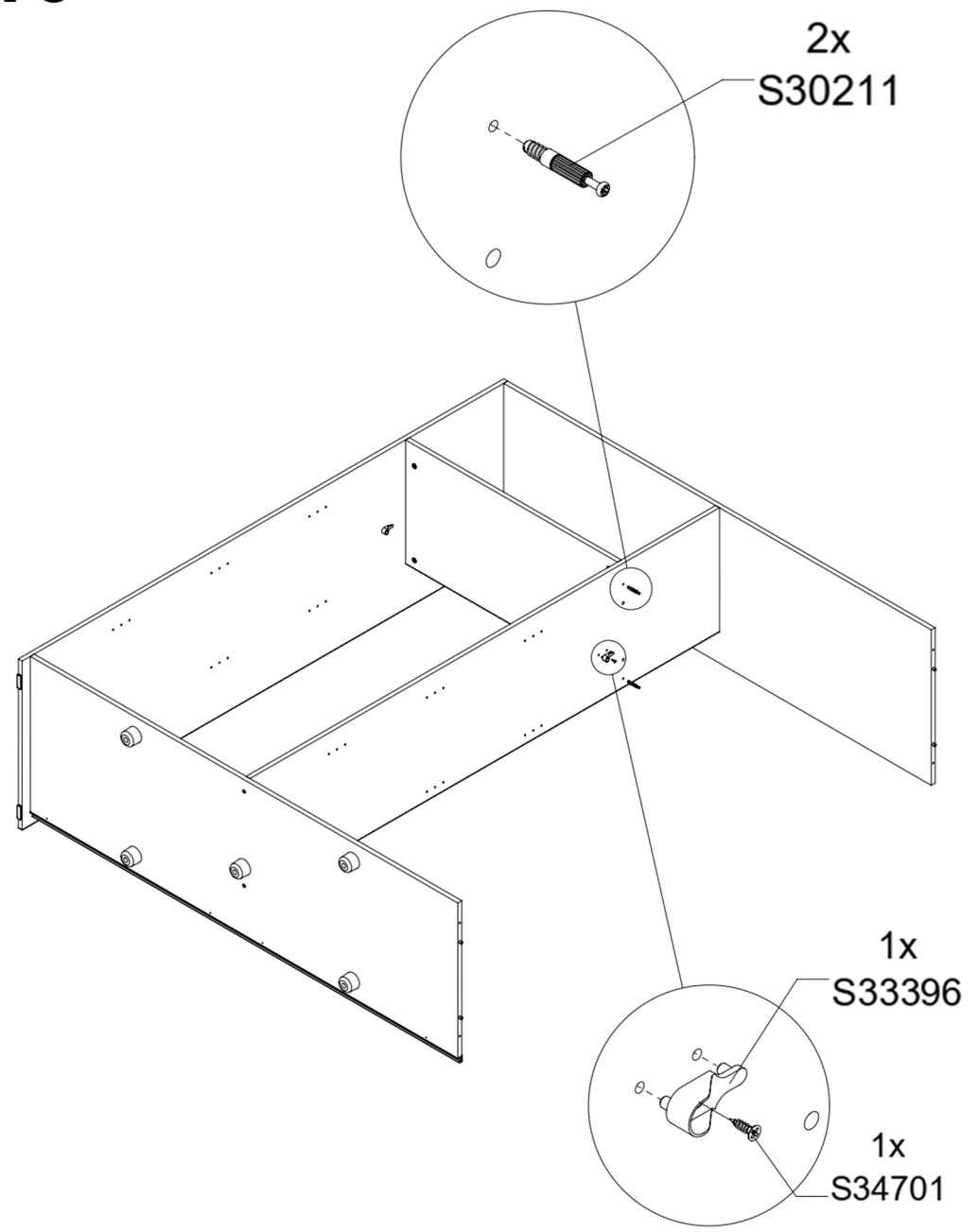
8 x2



9

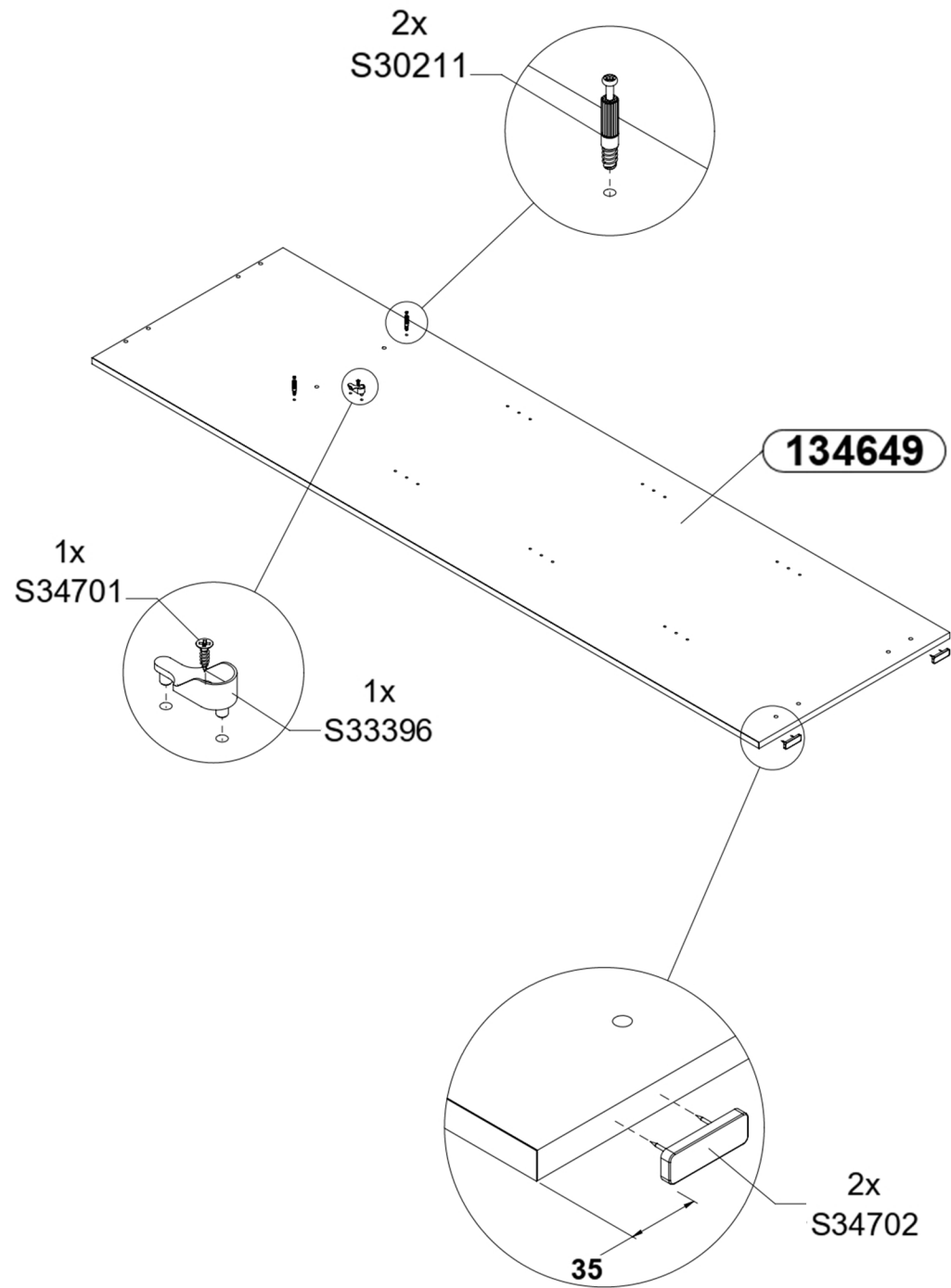


10

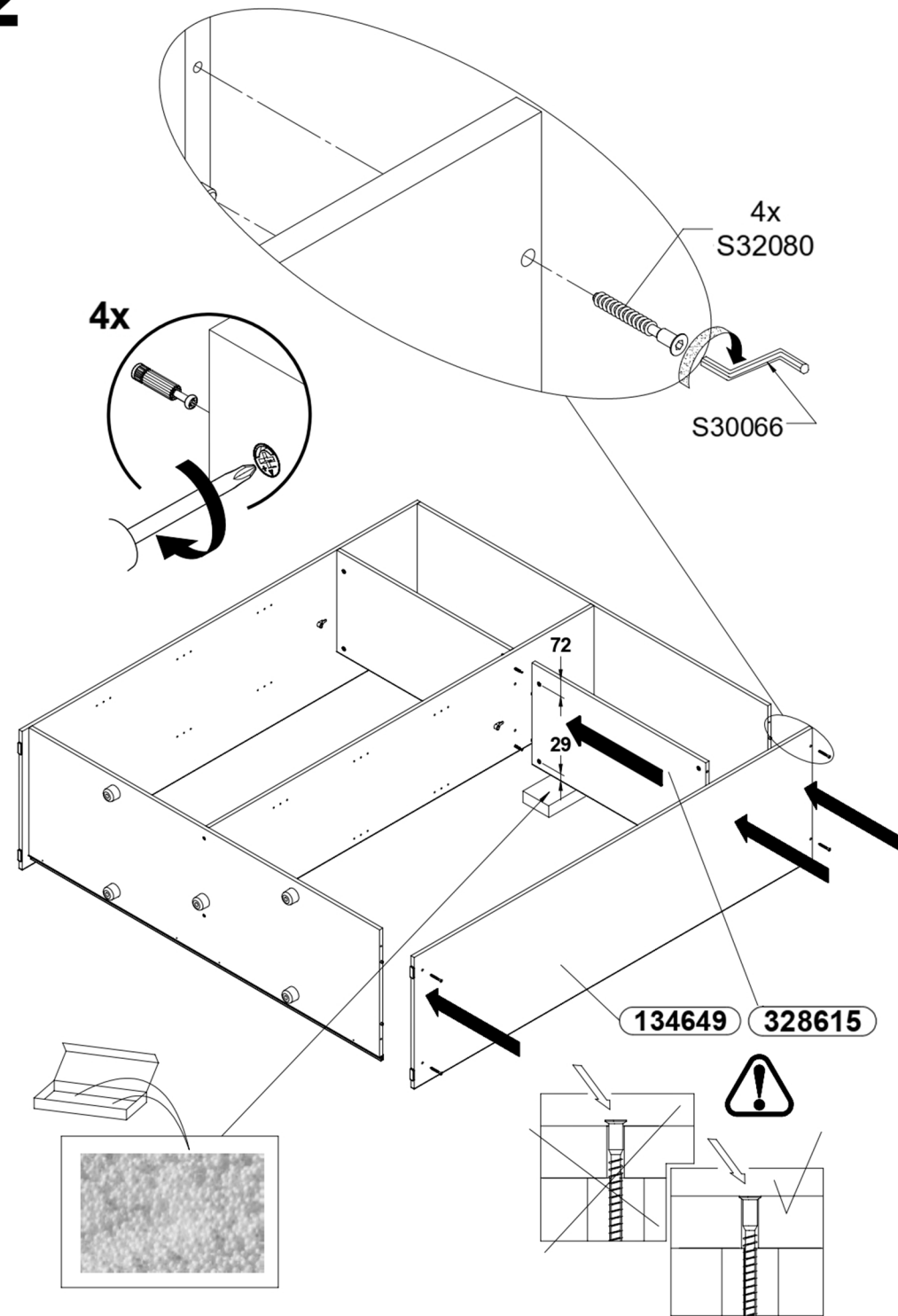




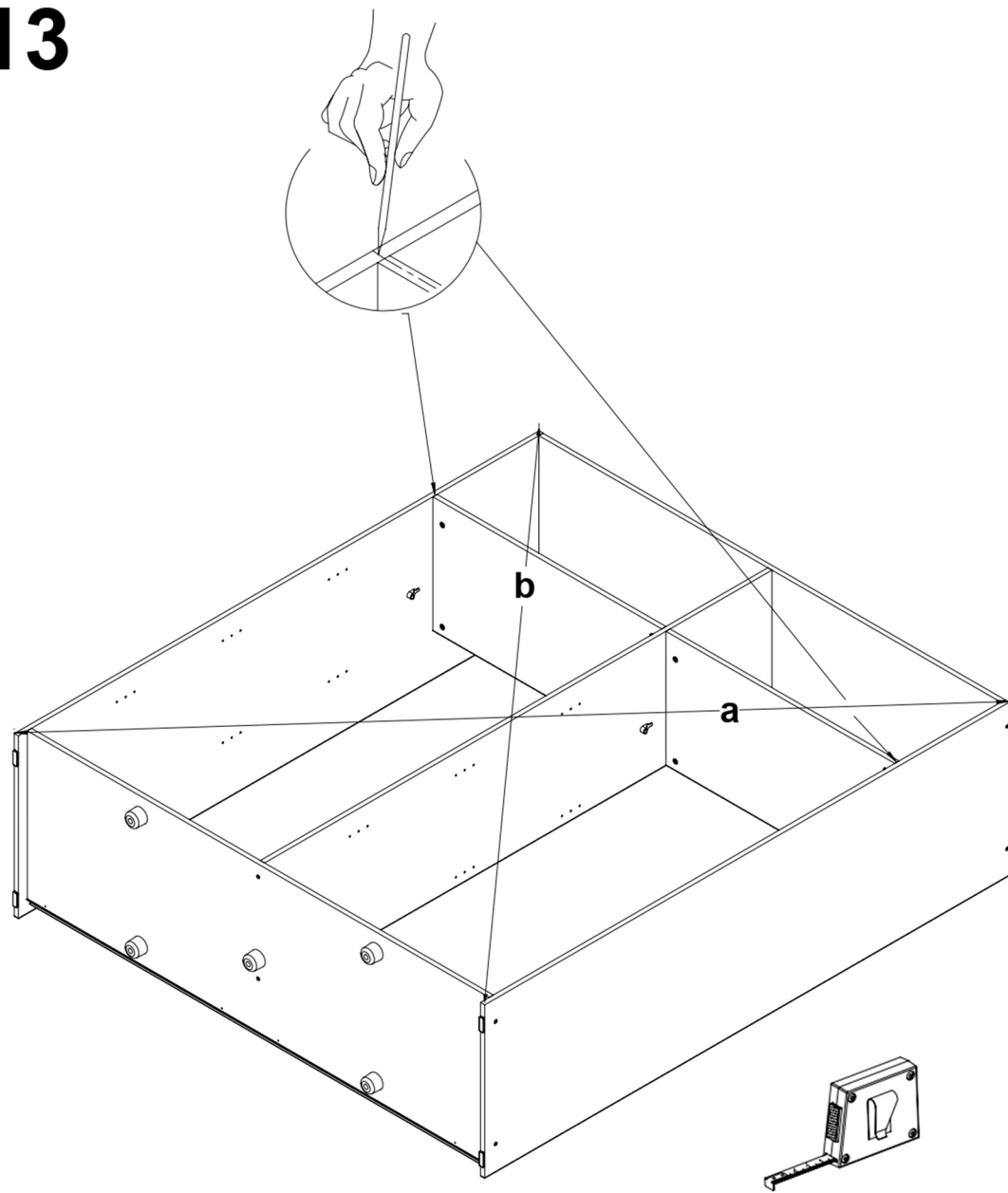
# 11



# 12

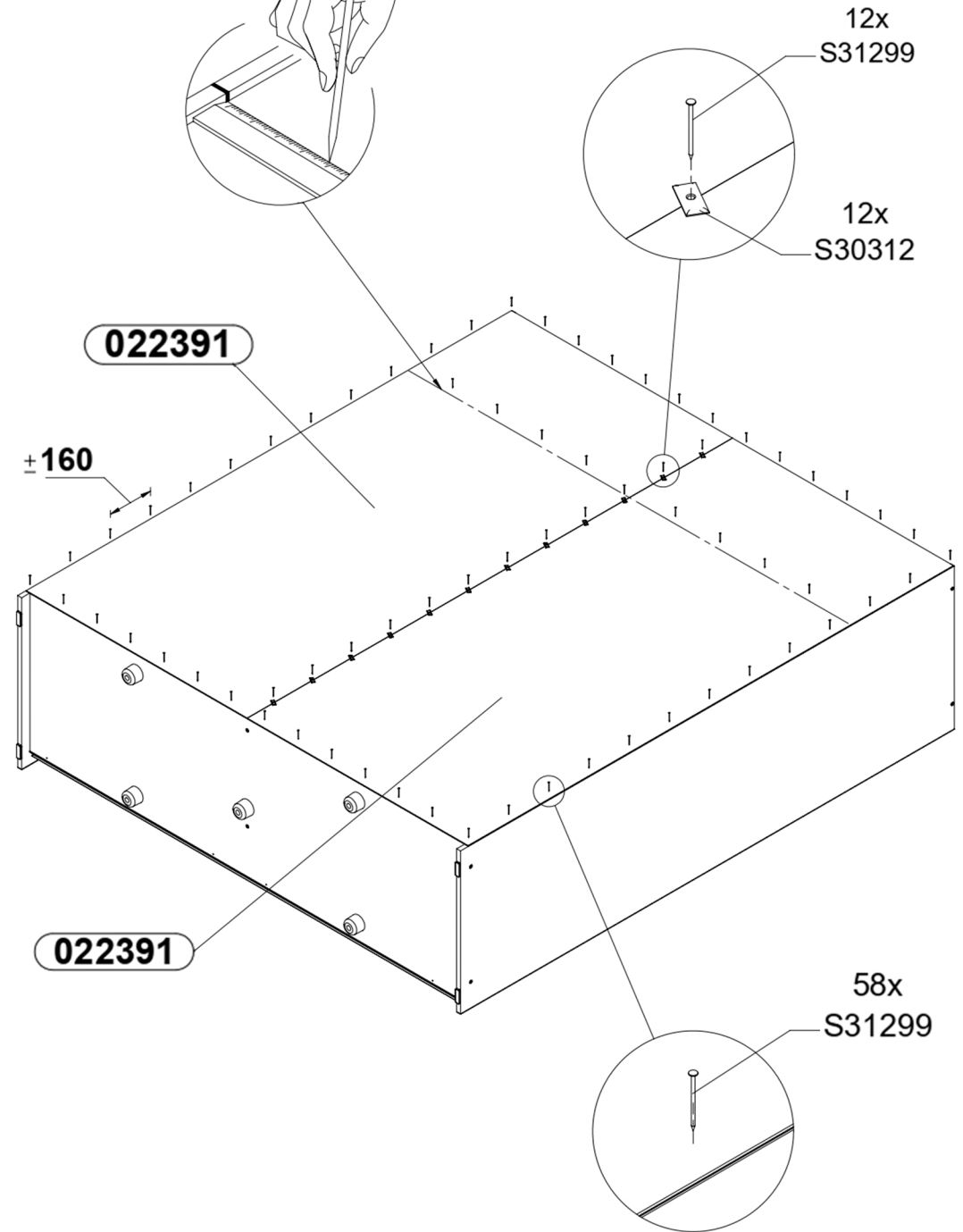


# 13



**a = b**

# 14



12x  
S31299

12x  
S30312

022391

±160

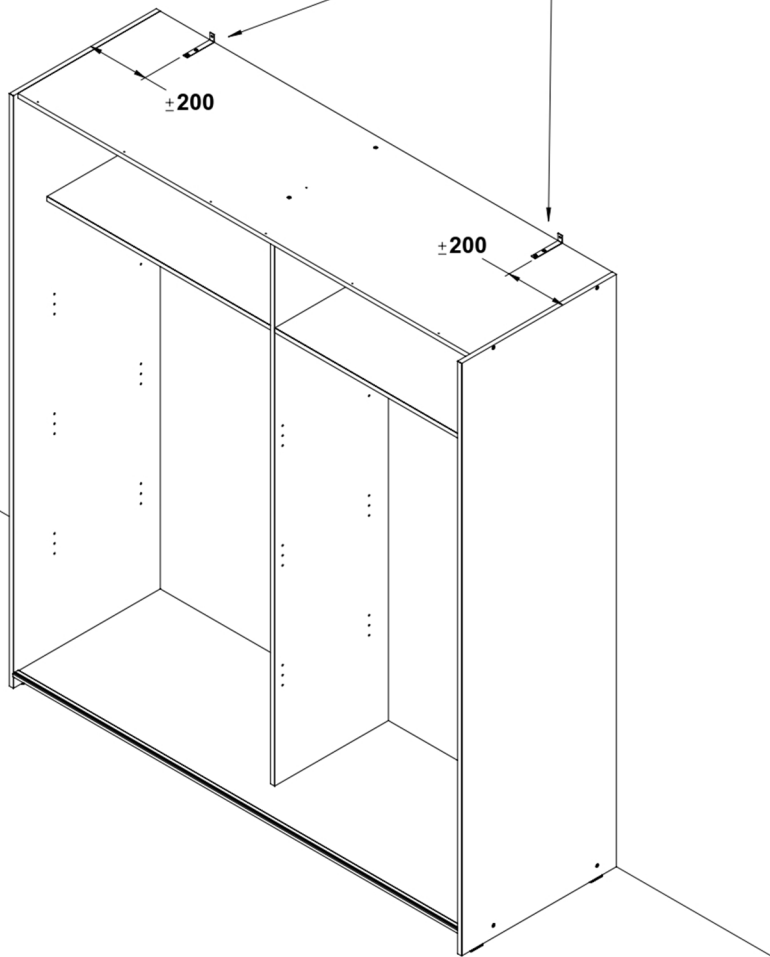
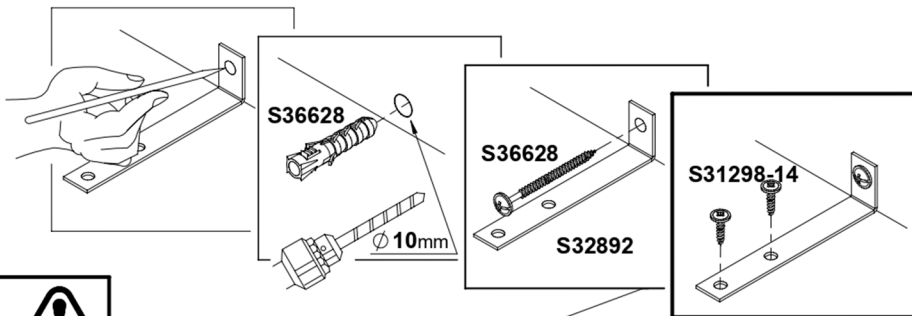
022391

58x  
S31299



PENTRU A PREVENI DESPRINDEREA PIESELOR DE MOBILIER, VA RUGAM SA LE FIXATI CORESPUNZATOR PE PERETE.

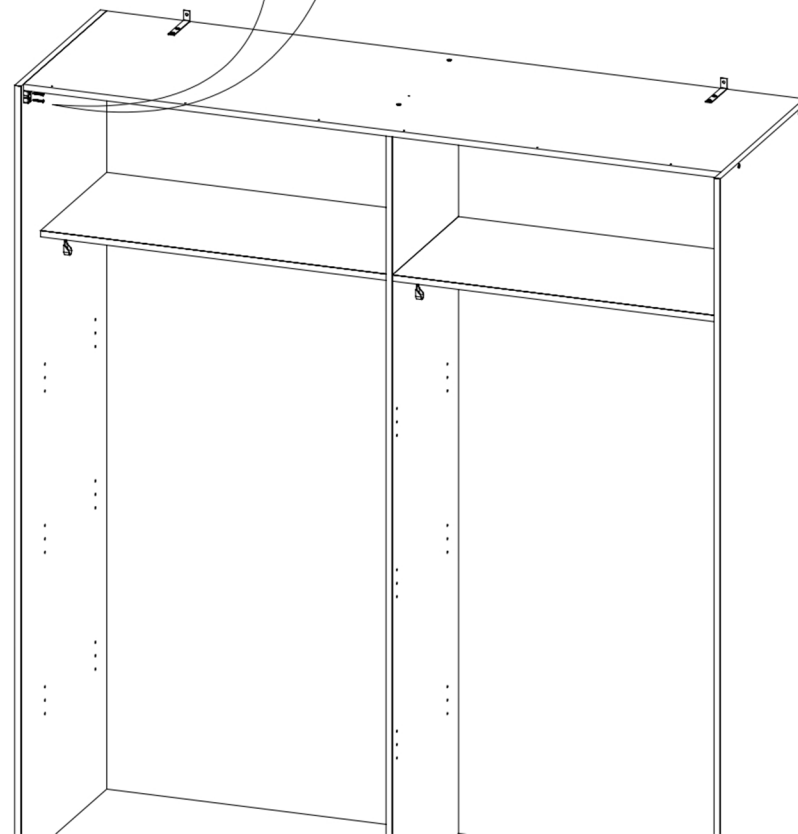
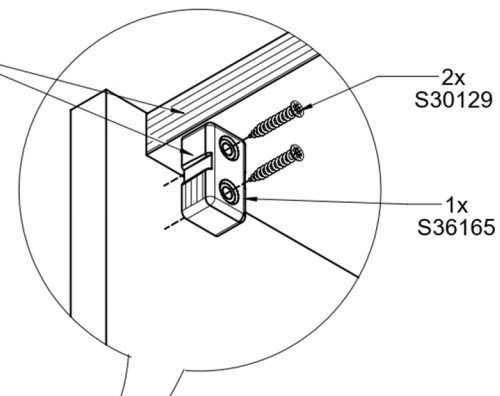
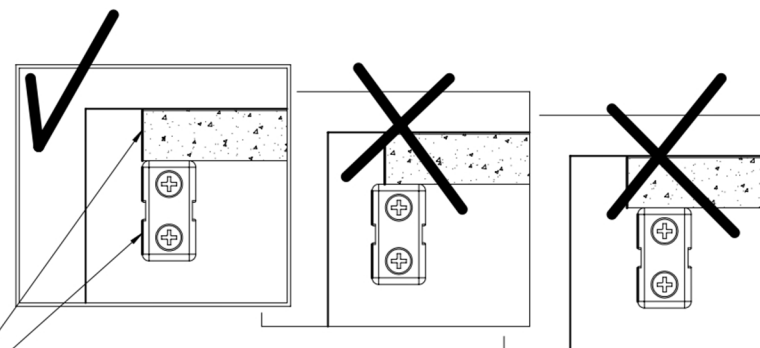
15



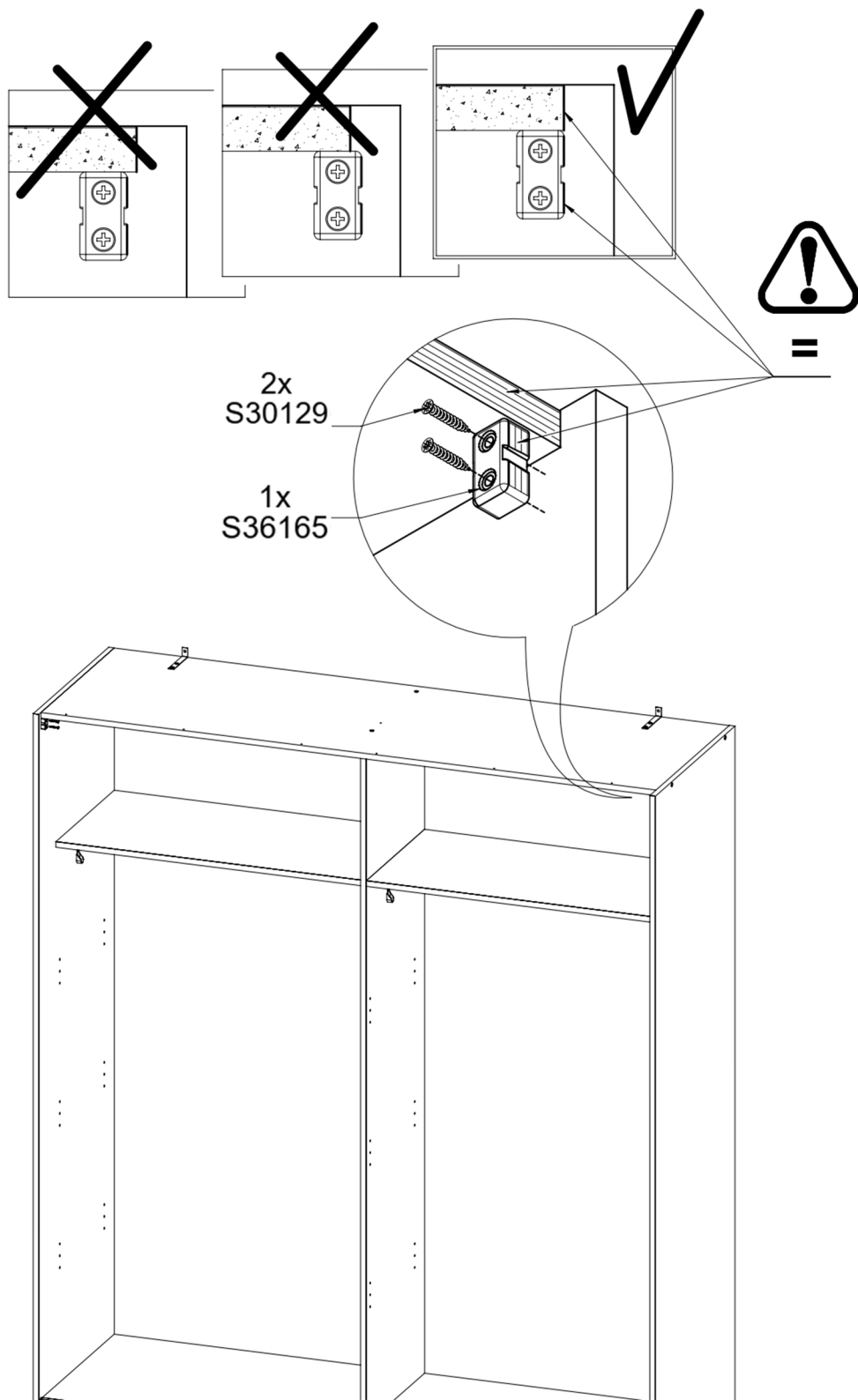
16



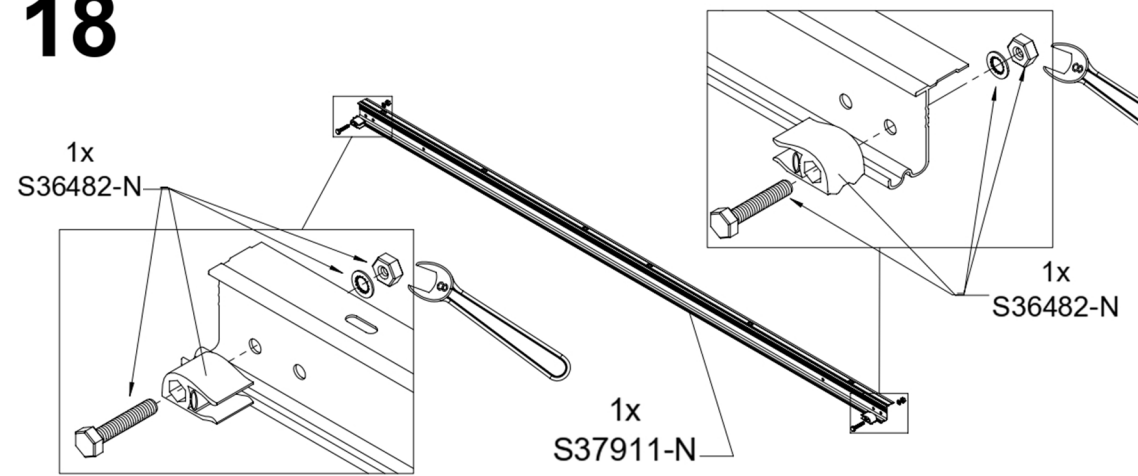
=



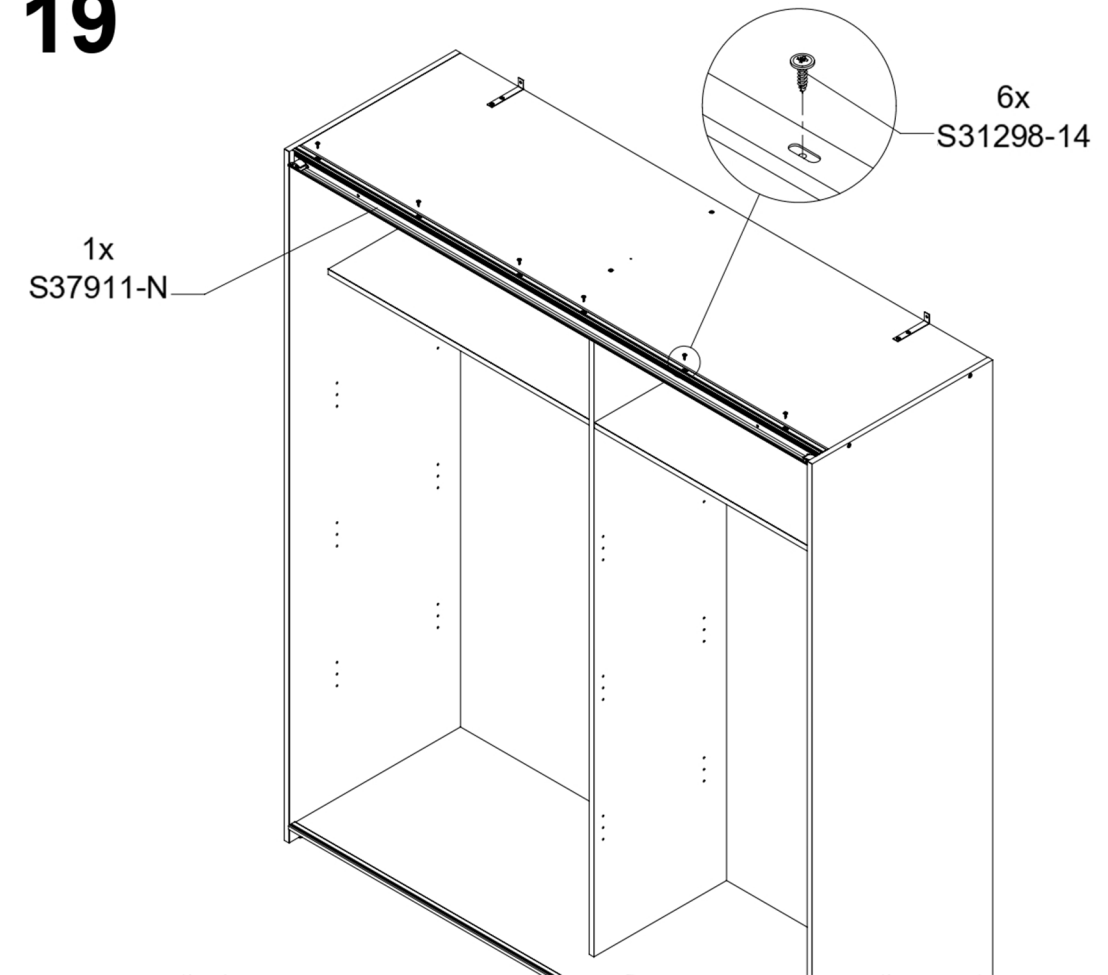
# 17



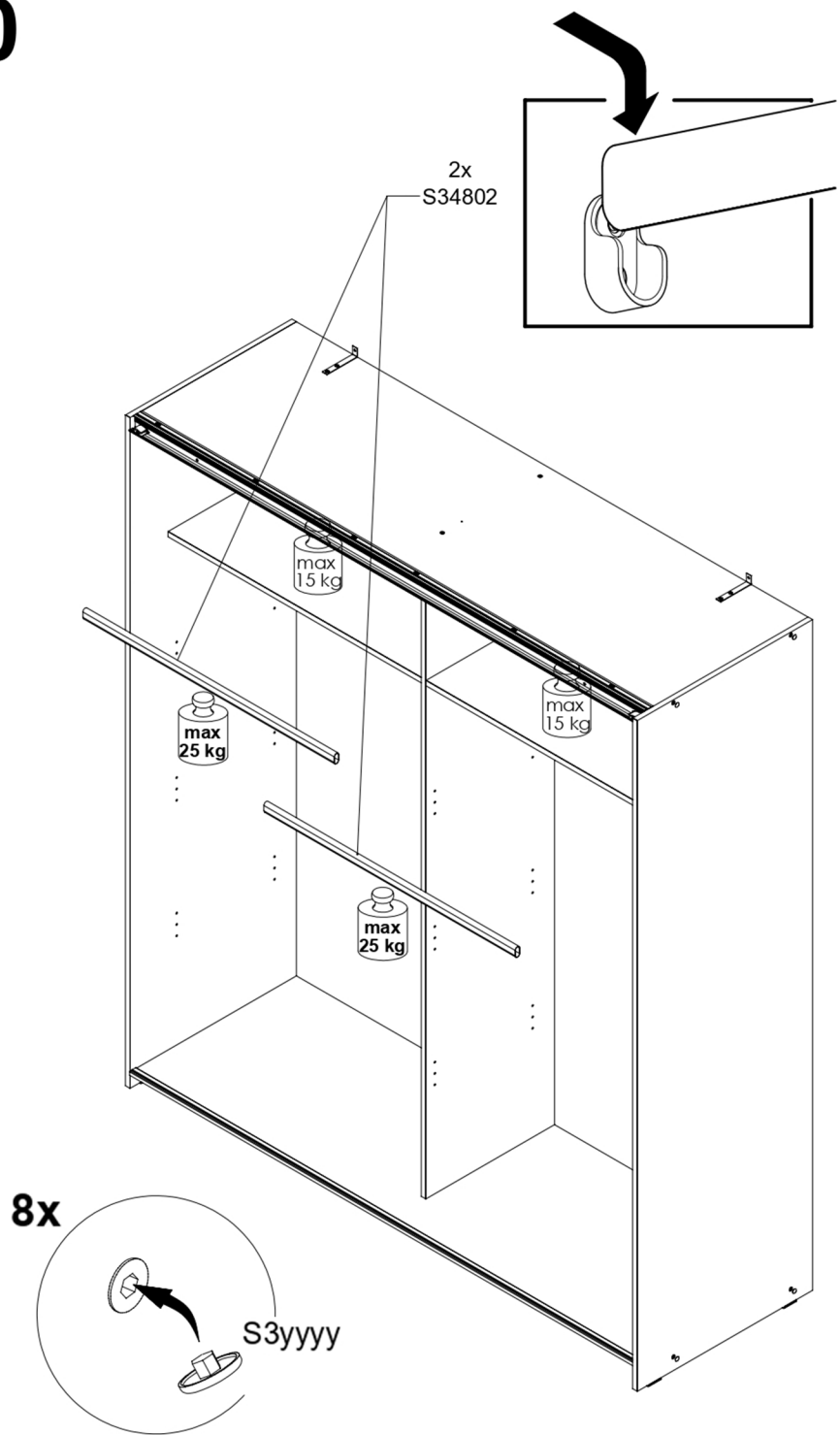
# 18



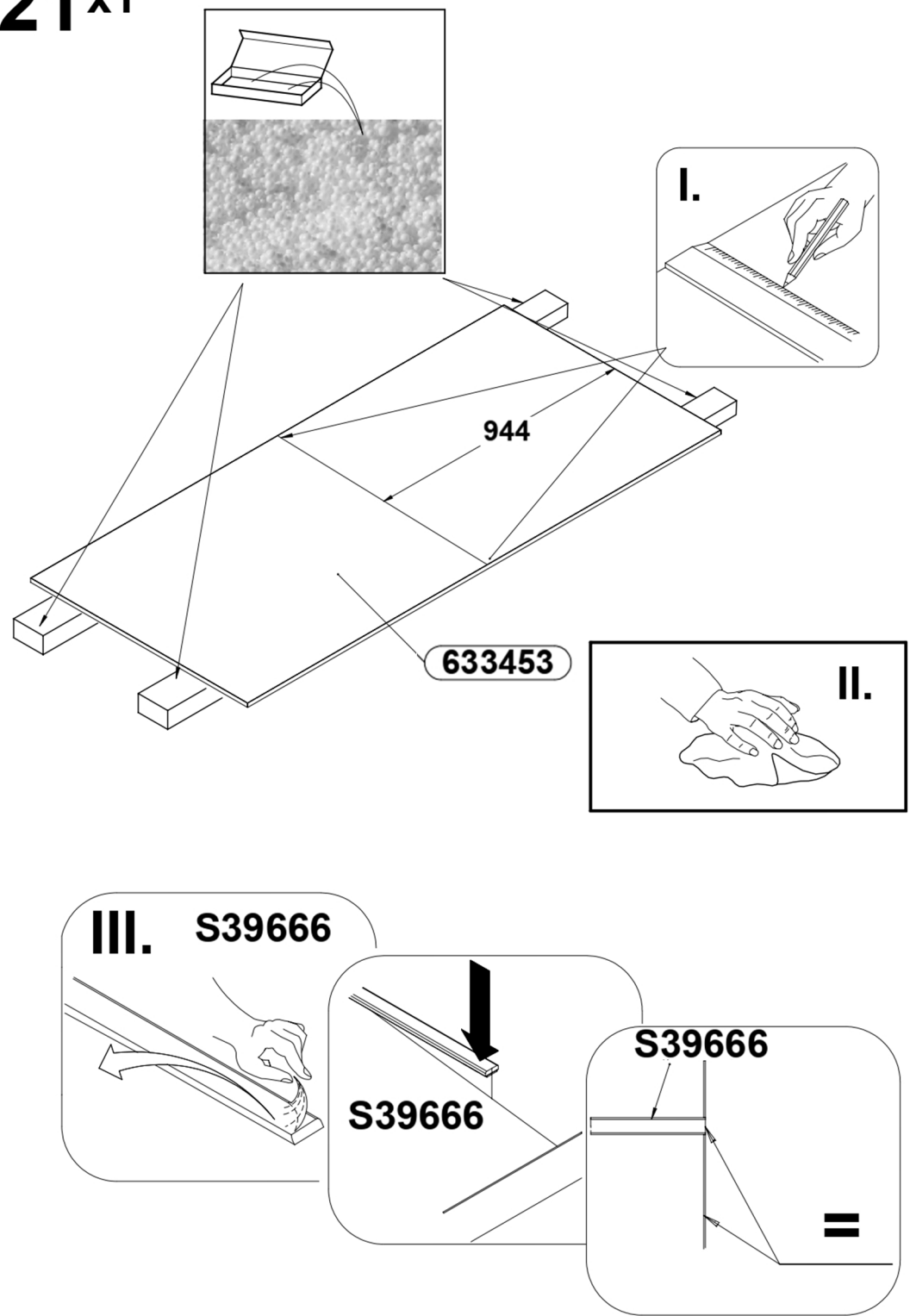
# 19



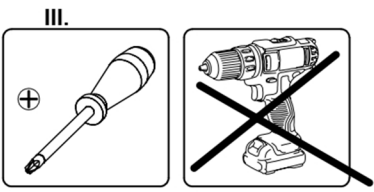
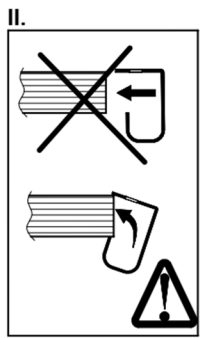
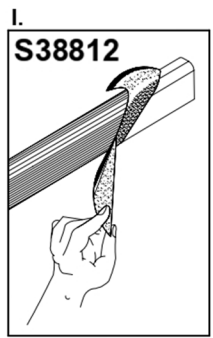
# 20



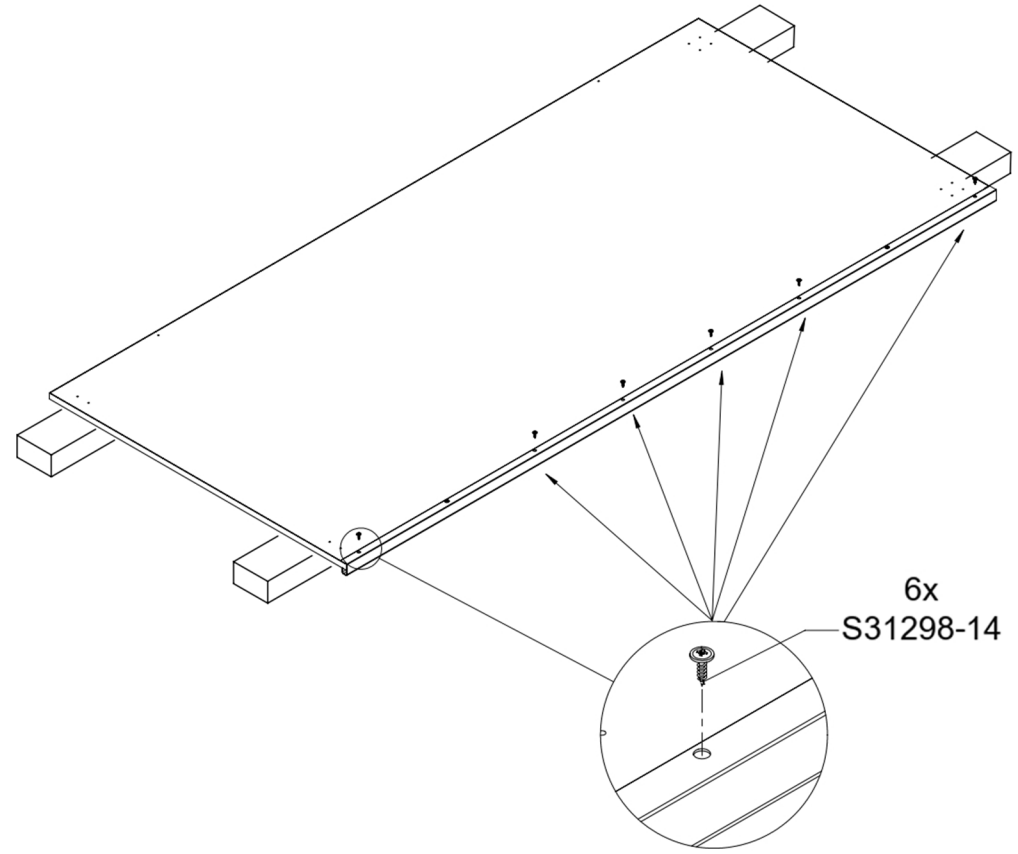
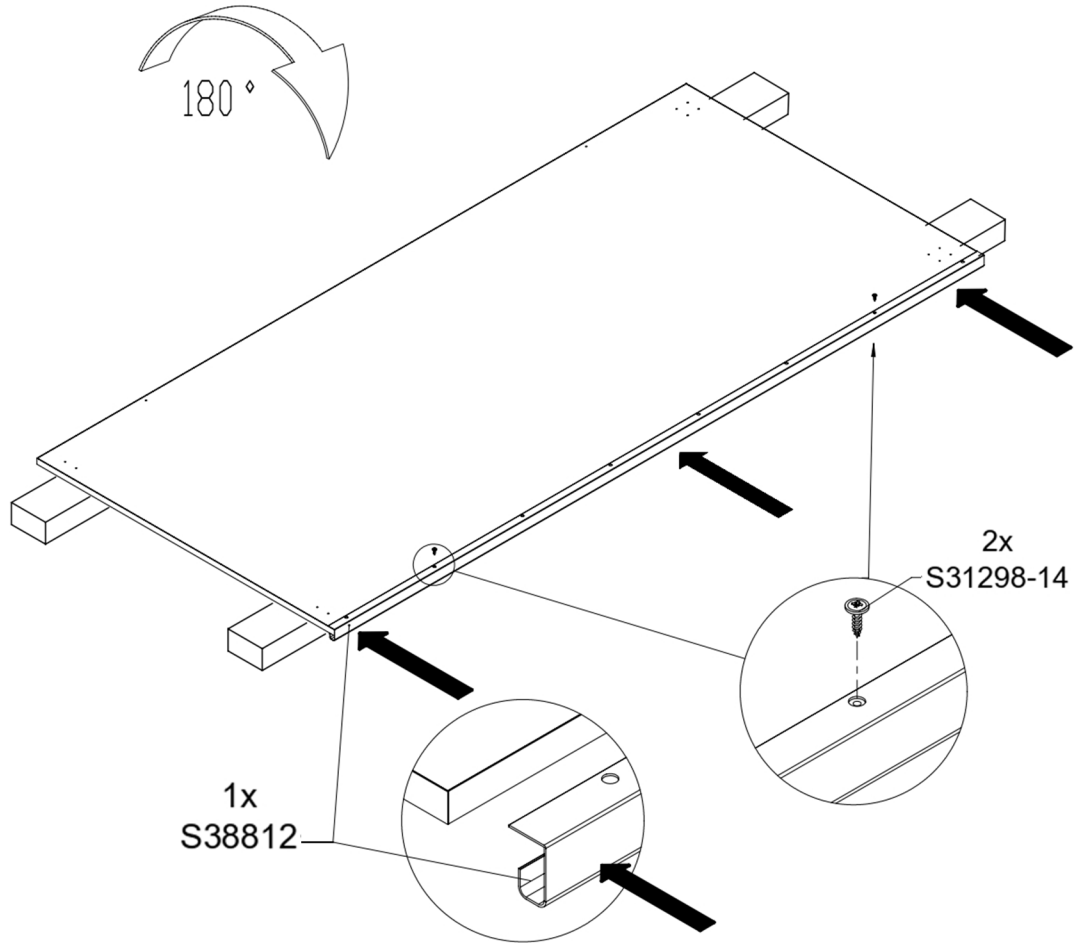
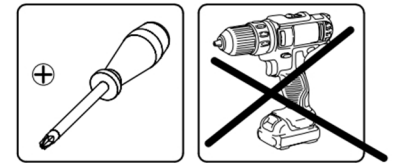
# 21 x1



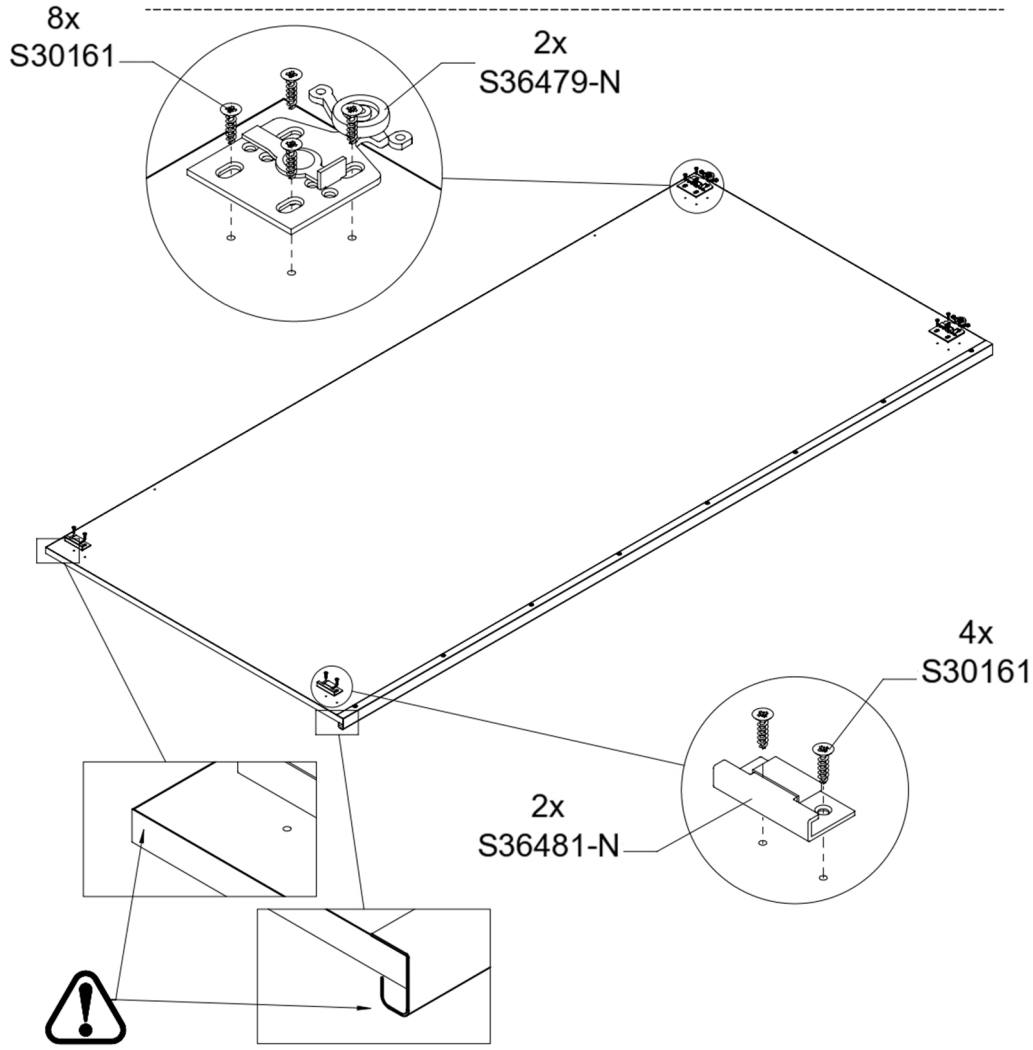
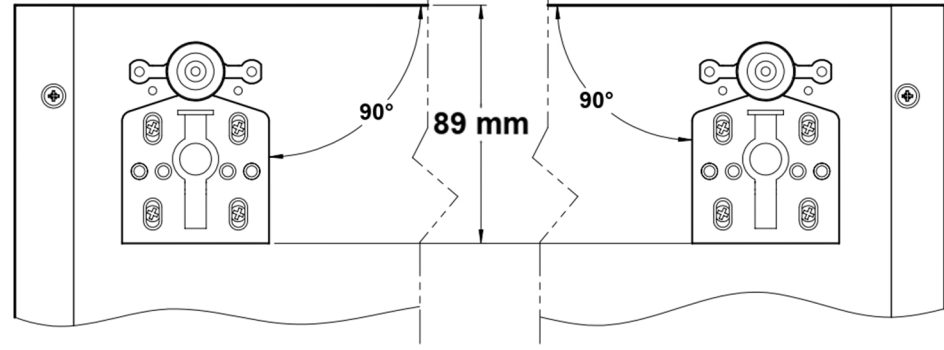
22 x1



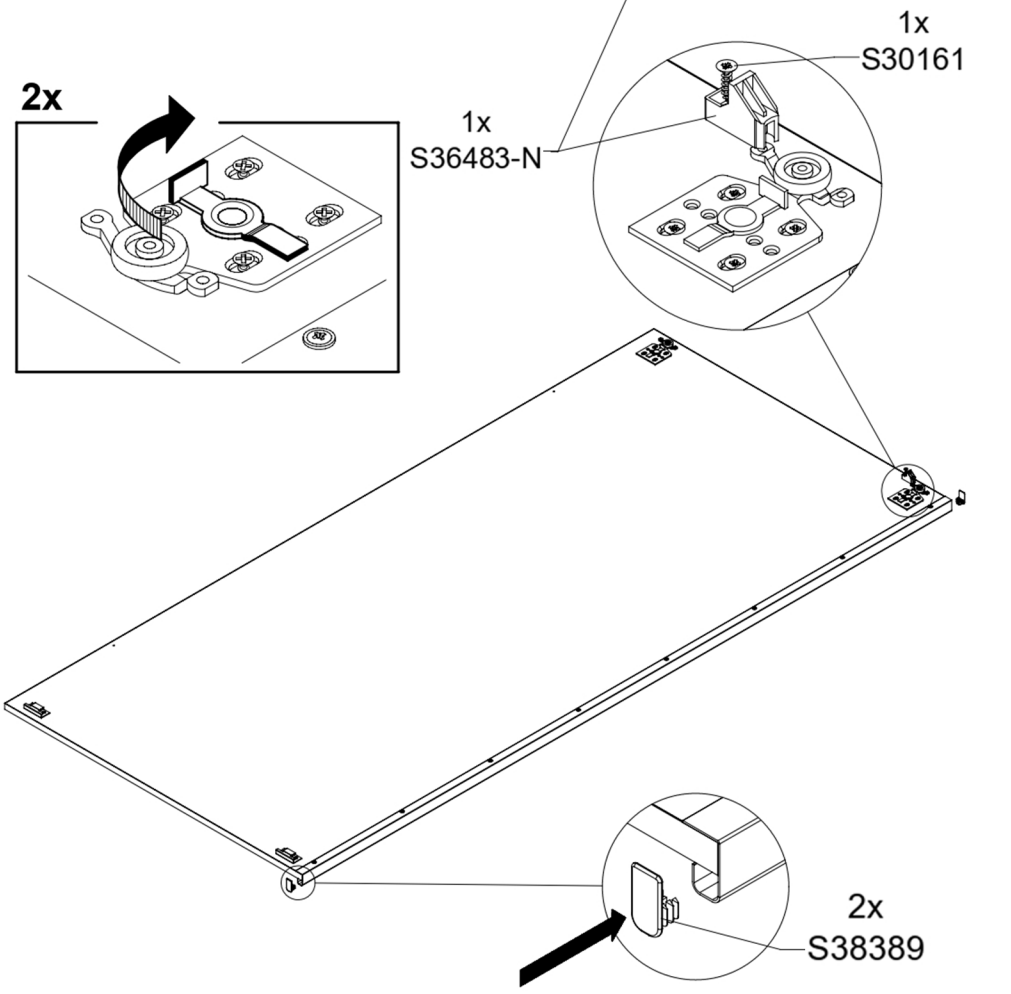
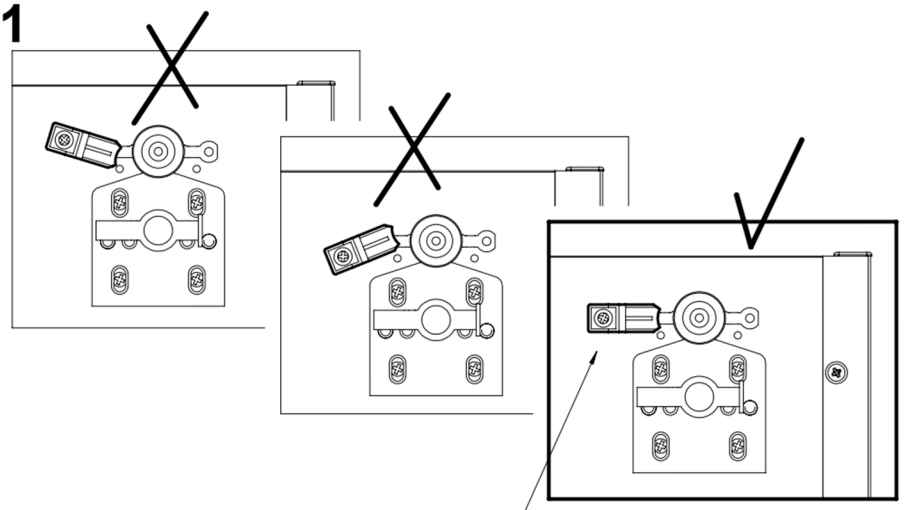
23 x1



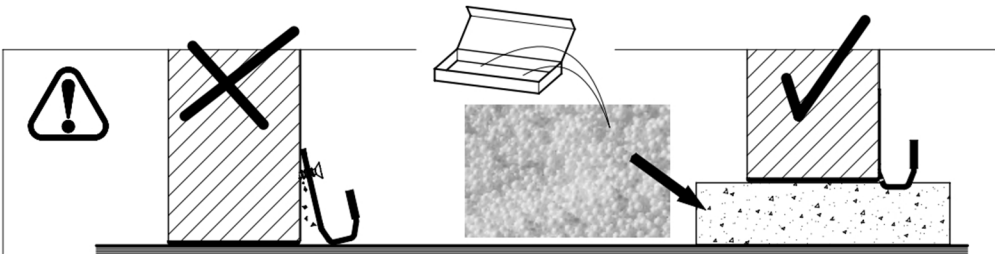
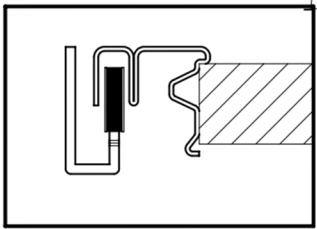
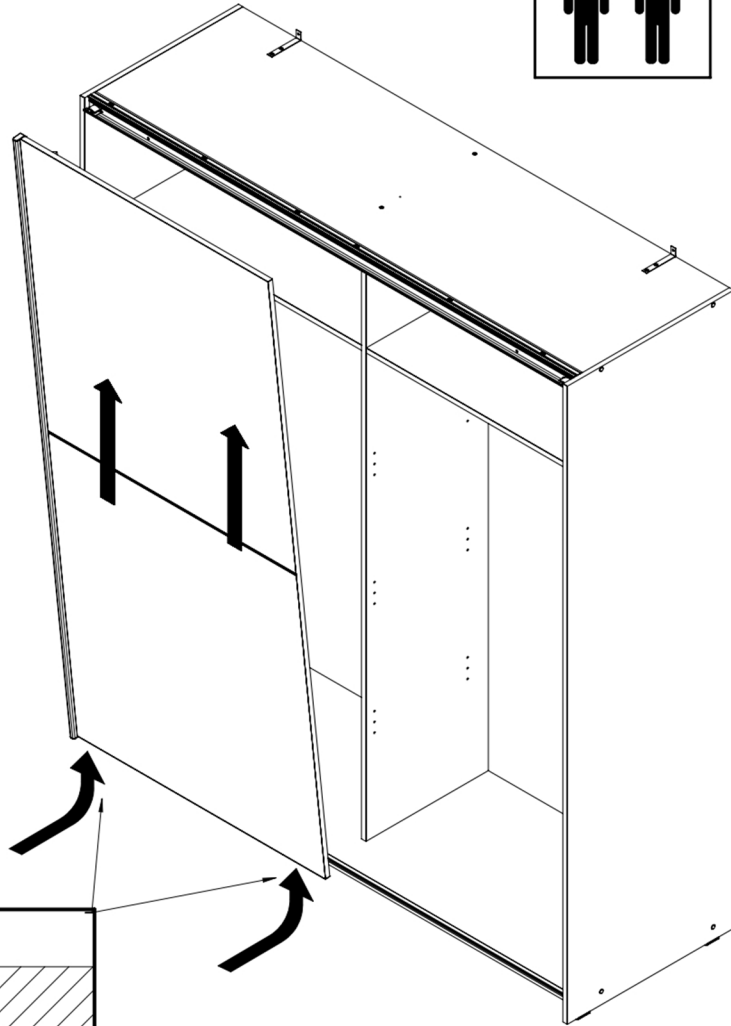
**24x1**



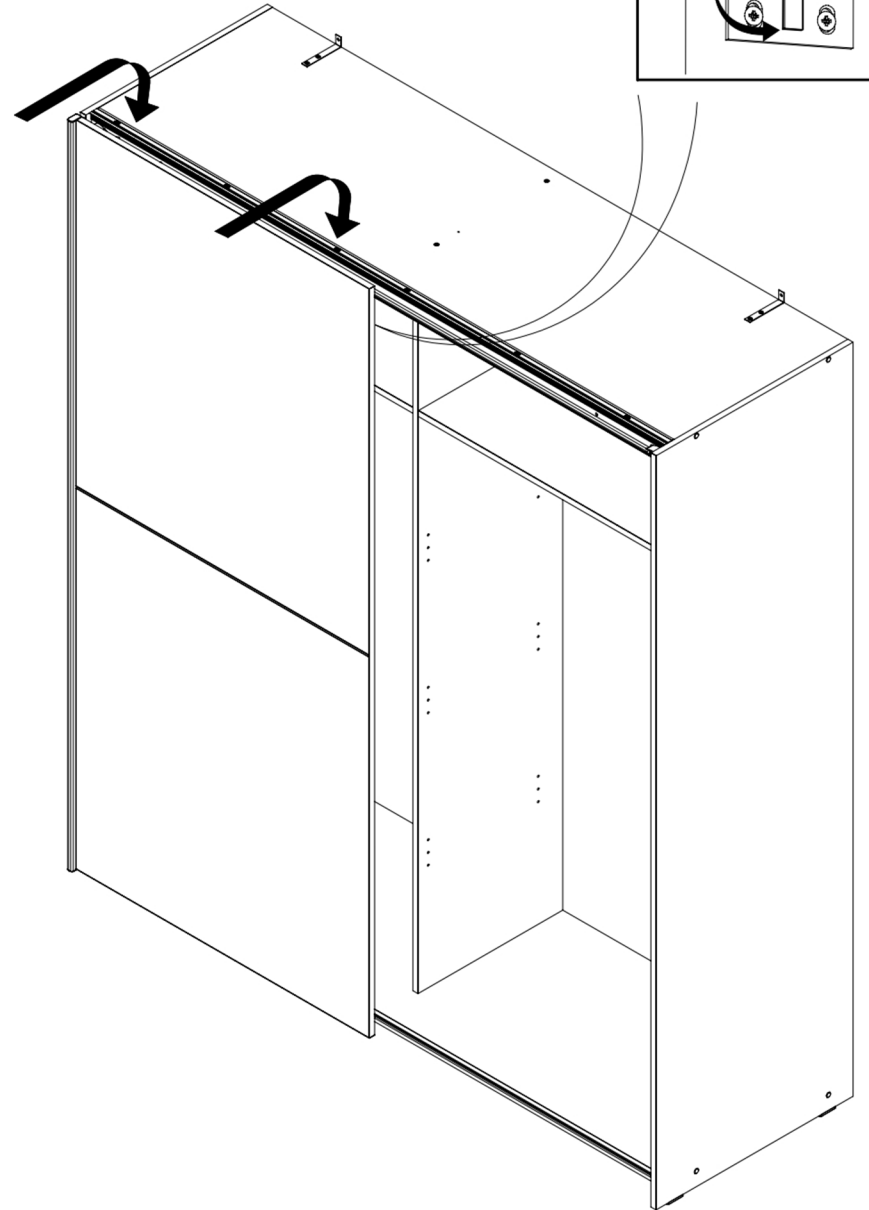
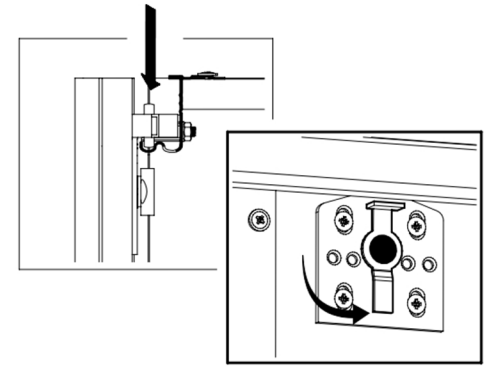
**25x1**



26 x1

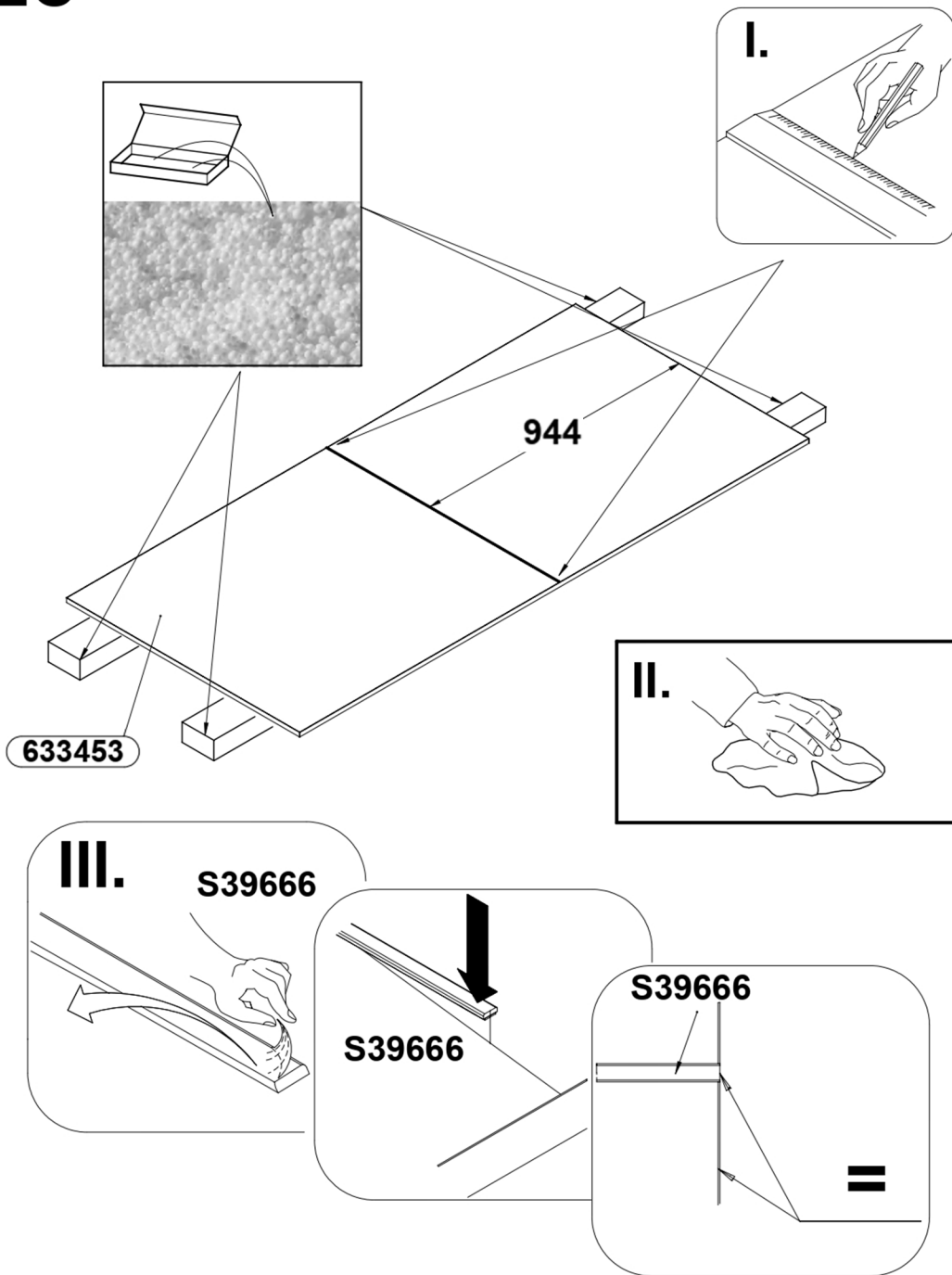


27 x1

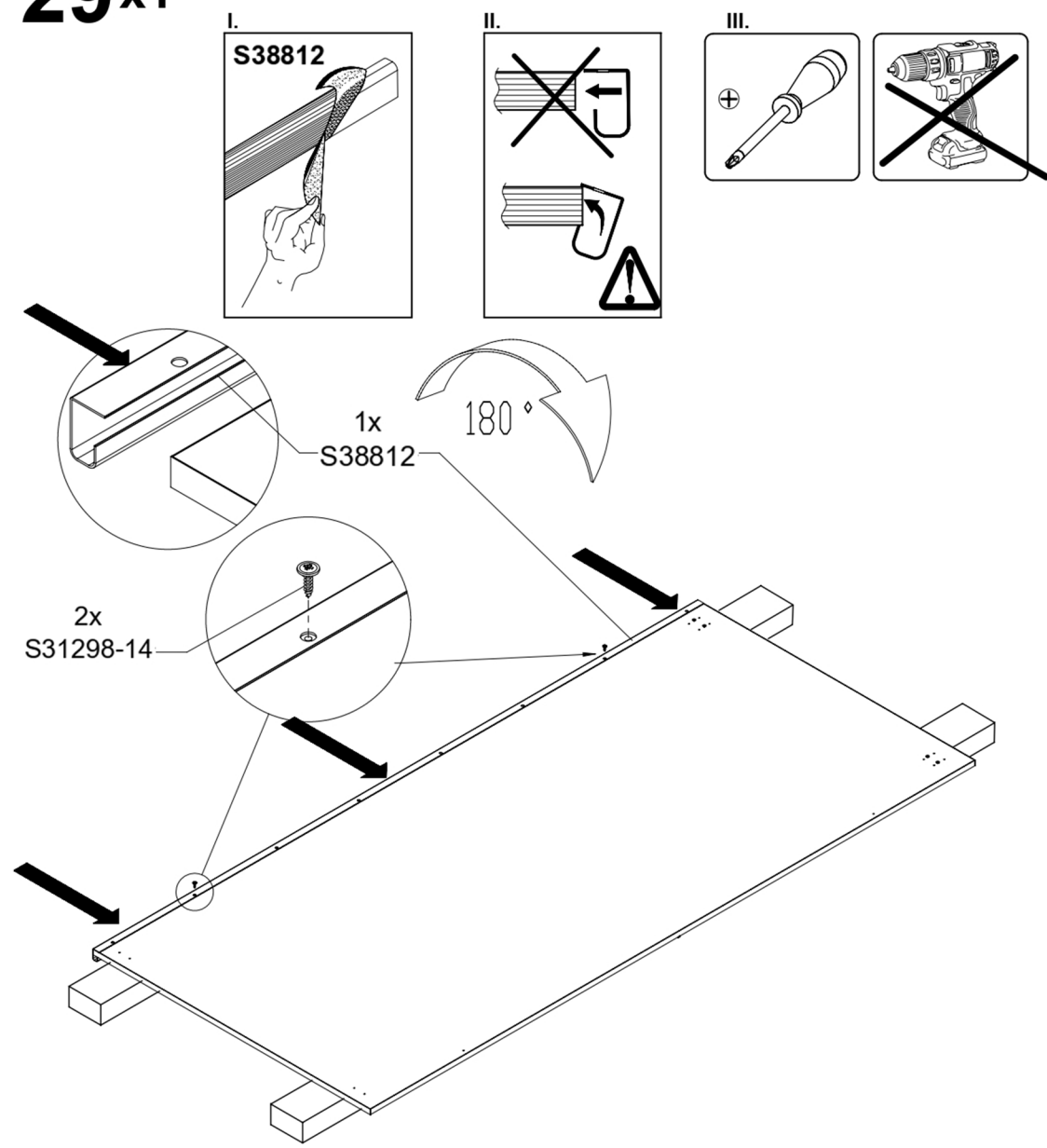




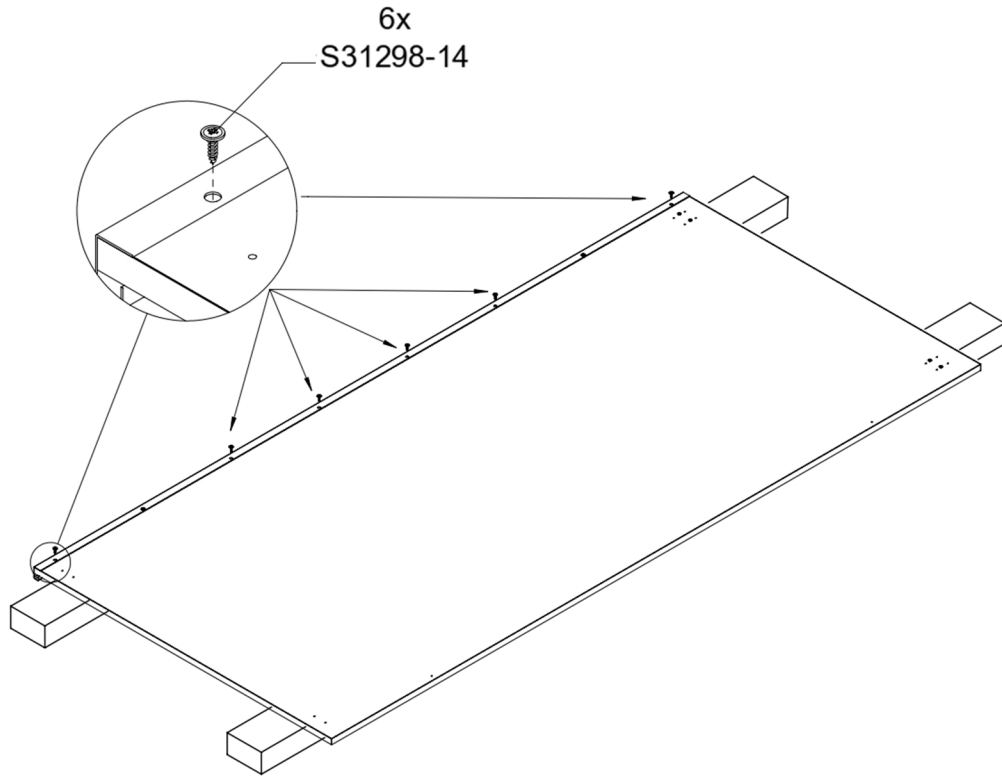
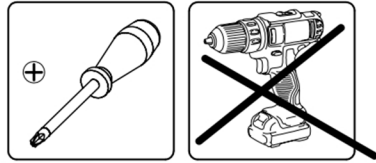
# 28x1



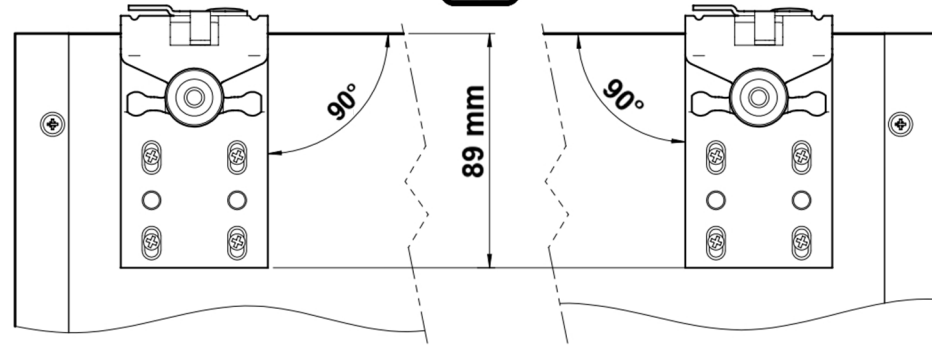
# 29x1



30x1

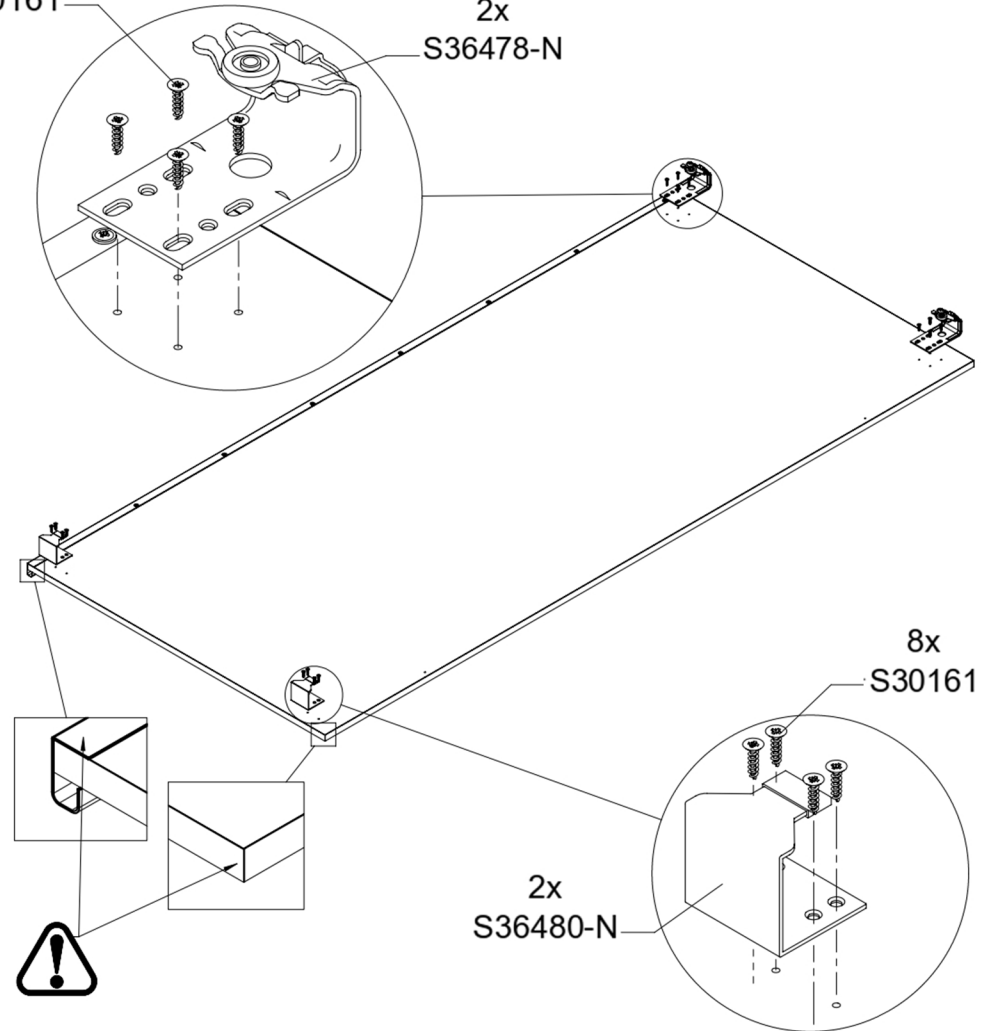


31x1

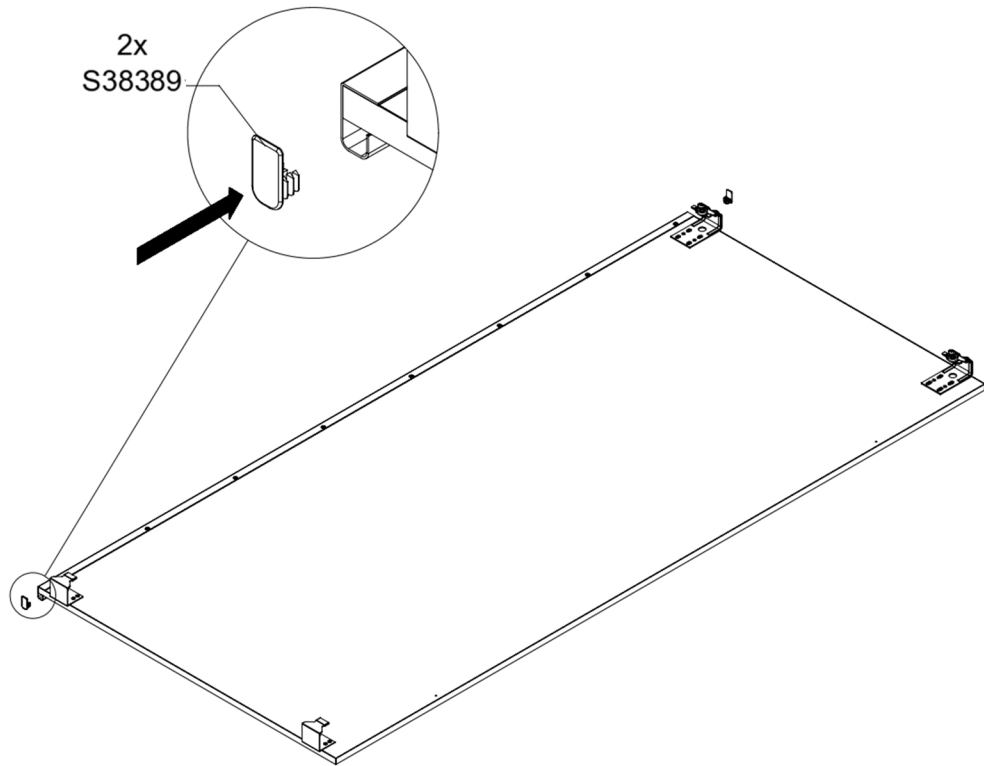


8x  
S30161

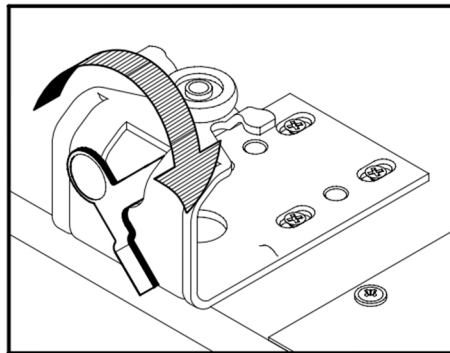
2x  
S36478-N



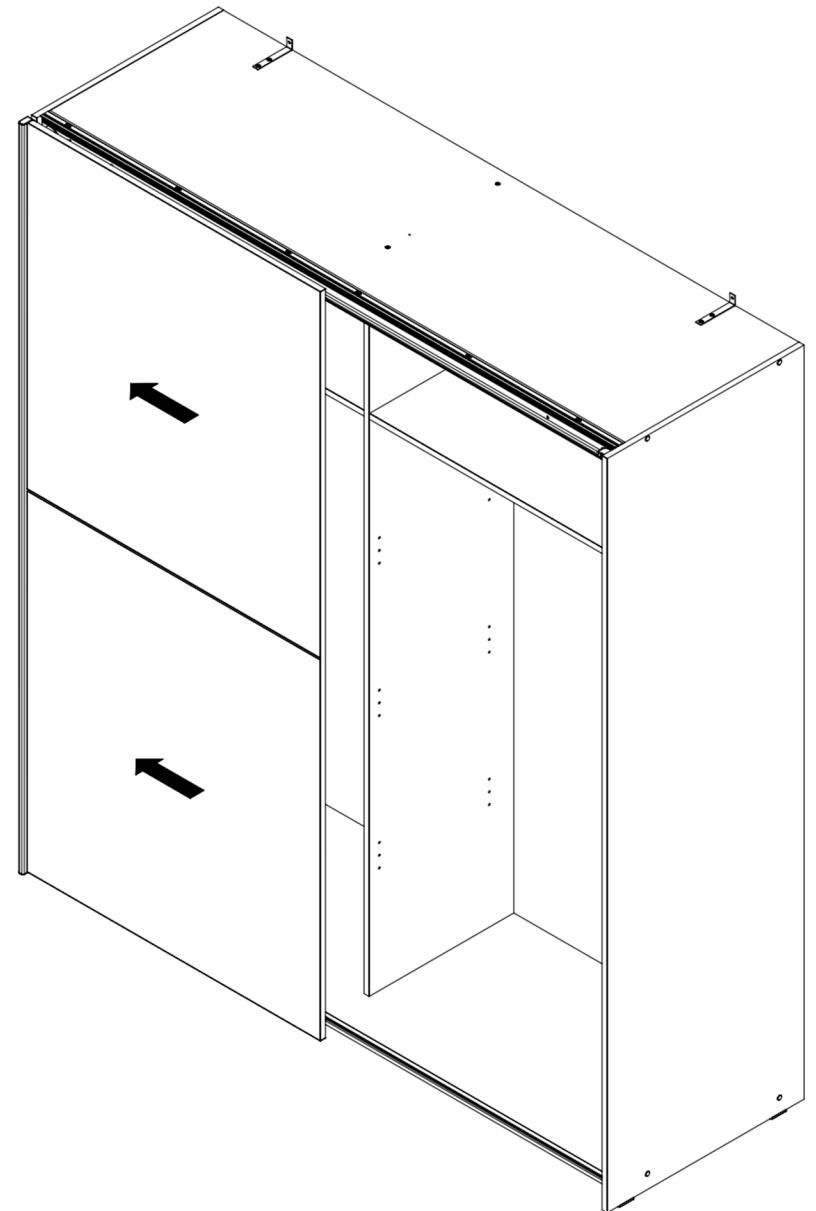
**32**x1



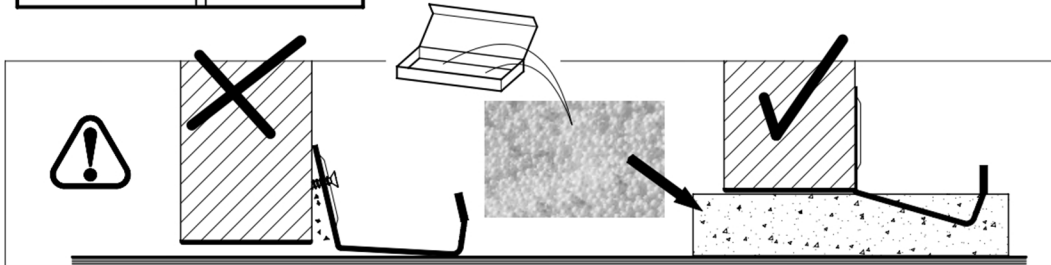
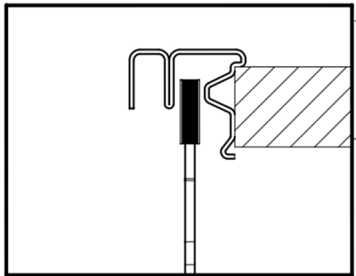
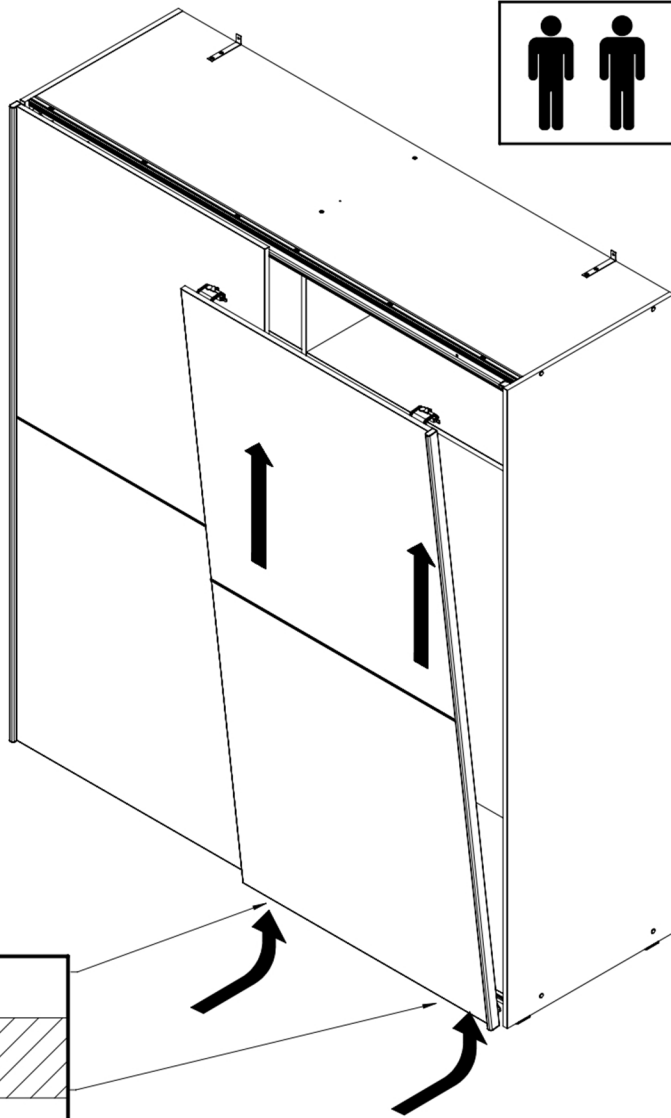
**2x**



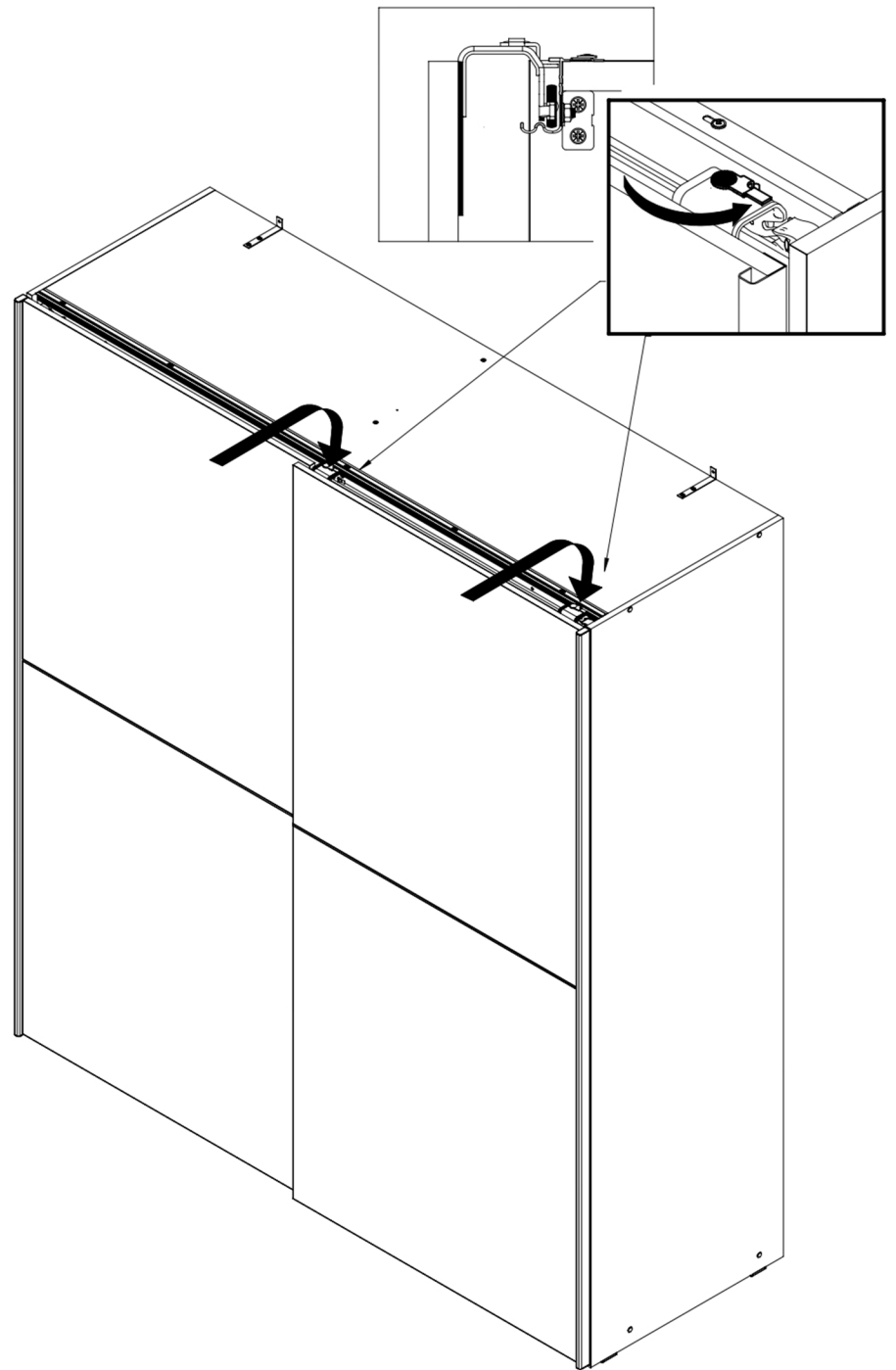
**33**

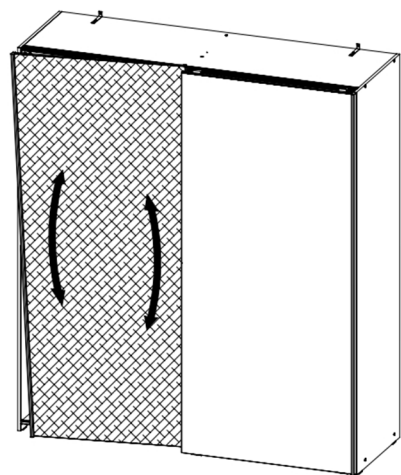


# 34

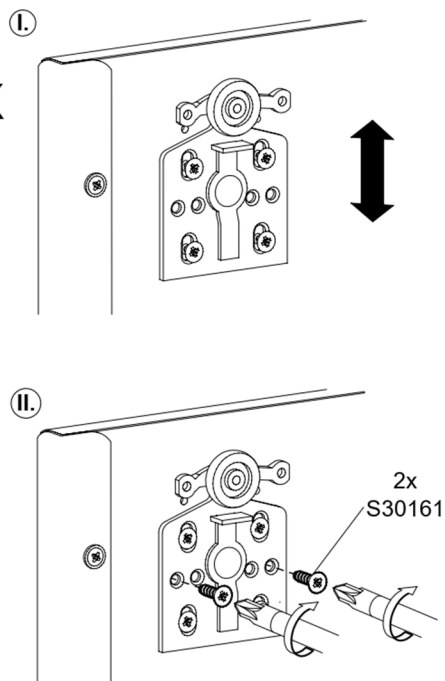


# 36





2x

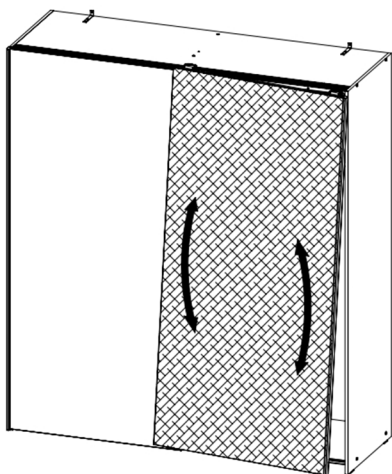


### INDICAȚII PENTRU ÎNGRIJIREA MOBILIERULUI

Va rugăm să aplicați indicațiile de mai jos pentru îngrijirea adecvată a mobilierului: Pentru curățarea mobilierului folosiți o cârpă curată, uscată, moale. În cazul în care mobilierul are nevoie de o curățare mai amănunțită, cârpa poate fi umezită ușor cu apă sau detergent proiectat pentru curățat mobila, apoi vor fi șterse cu ea elementele curățate până vor fi complet uscate. Piesele de metal și de sticlă trebuie curățate cu agenți de curățare disponibili în comerț alocați pentru curățarea materialelor de acest tip în conformitate cu instrucțiunile furnizate pe materialele respective. Nu folosiți substanțe corozive, abrazive și alte substanțe ale căror scop și mod de folosire este necunoscut.

Substanțele de curățare trebuie să aibă o etichetare vizibil din care să rezulte că sunt destinate curățării mobilierului.

**ATENȚIE!!** Elementele cu grad ridicat de strălucire, de pe care a fost îndepărtată folia de protecție pot fi curățate și utilizate numai după 72 de ore.



2x

